



Controles de quemador de fuel

**LMO14...
LMO24...
LMO44...**

Controles de quemador de fuel, regulados por un microcontrolador, para la puesta en marcha, la supervisión y el control de quemadores de fuel de tiro forzado y funcionamiento intermitente. Caudal máximo de aceite inferior a 30 kg/h, en algunas variantes también superior a 30 kg/h.

Los LMO14, LMO24, LMO44 y esta ficha técnica están dirigidos a los fabricantes de equipos originales (OEM) que incorporen controles de quemador en sus productos.

Utilización, características

Utilización

Los LMO están indicados para la puesta en marcha y la supervisión de quemadores de fuel de tiro forzado de 1 o 2 etapas y funcionamiento intermitente. La monitorización de llama en caso de llama amarilla tiene lugar mediante el detector de fotorresistencia QRB1 / QRB3 o el detector de llama amarilla QRB4, y en caso de llama azul, mediante detector de llama azul QRC. En lo referente a las dimensiones de la carcasa, las conexiones eléctricas y los detectores de llama, los LMO son idénticos a los controles de quemador de fuel LOA.

- Aplicaciones según EN 267: quemadores automáticos de tiro forzado para combustibles líquidos
- Sometido a examen de tipo y homologado conforme a DIN EN 298

Características

- LMO44 para calentadores de aire estacionarios de encendido directo
- Detección de subtensión
- Rearme eléctrico remoto
- Contacto de puente para precalentador de fuel
- Monitorización de tiempo para precalentador de fuel
- Secuencia de control precisa y reproducible gracias al tratamiento digital de señales
- Funcionamiento intermitente controlado tras 24 h de funcionamiento continuo
- Limitación del número de repeticiones
- Indicación multicolor de mensajes de fallo o de estado de funcionamiento

Documentación adicional

Tipo de producto	Tipo de documentación	Número de documentación
LMO	Declaración medioambiental	E7130
ACS410	Documentación del software	J7352
OCI400	Ficha técnica	N7614
QRB1 / QRB3	Ficha técnica	N7714
QRB4	Ficha técnica	N7720
QRC1	Ficha técnica	N7716

Advertencias



Para evitar lesiones personales, daños materiales o medioambientales, deben tenerse en cuenta las advertencias siguientes.

Está prohibido abrir, manipular o modificar el aparato.

- Todas las actividades (montaje, instalación y mantenimiento, etc.) deben ser efectuadas por personal cualificado.
- Antes de llevar a cabo cualquier operación en la zona de conexiones, aísle completamente la instalación de la corriente eléctrica (desconexión de todos los polos). Asegúrese de que la instalación no se pueda volver a conectar de forma inadvertida y esté completamente desconectada de la corriente. En caso contrario, existe peligro de descarga eléctrica.
- Proteja las conexiones eléctricas contra el contacto accidental aplicando las medidas adecuadas.
- Compruebe después de cada actividad (montaje, instalación, mantenimiento, etc.) que el cableado se encuentre en estado reglamentario y compruebe la seguridad según lo indicado en el capítulo *Notas de puesta en marcha*. A la inobservancia, existe un riesgo de pérdida de funciones de seguridad y un riesgo de descarga eléctrica
- Pulse el botón de rearme de bloqueo o el botón de arranque del LMO o la extensión del botón de rearme de bloqueo AGK20 sólo manualmente (aplicando una fuerza no superior a 10 N) sin utilizar herramientas ni objetos puntiagudos. A la inobservancia, existe un riesgo de pérdida de funciones de seguridad y un riesgo de descarga eléctrica
- Después de una caída de tensión o una sobrecarga, no se deben volver a poner en marcha estos aparatos, puesto que las funciones de seguridad pueden estar dañadas aunque no presenten daños visibles. A la inobservancia, existe un riesgo de pérdida de funciones de seguridad y un riesgo de descarga eléctrica
- Al sustituir el LOA26 o LOA36, debe retirarse cualquier módulo de bloqueo remoto ARK21 o módulo similar conectado al quemador o caldera.
En caso de inobservancia, existe riesgo de merma de las funciones de seguridad, así como peligro de descarga eléctrica.



Notas de montaje

Respete la normativa nacional pertinente en materia de seguridad.

Notas de instalación

- Realice siempre el tendido de los cables de encendido de alta tensión por separado, manteniendo la máxima distancia posible respecto al aparato y a los otros cables.
- Instale los interruptores, los fusibles, las conexiones a tierra, etc., de acuerdo con la normativa local aplicable.
- Asegúrese de que no se supere la carga eléctrica máxima permitida (consulte *Datos técnicos*).
- No conecte las salidas de control de la unidad a la tensión principal. Durante la comprobación de los componentes regulados por el control del quemador (válvulas de fuel o similares), el LMO nunca debe estar conectado.
- No deben intercambiarse conductores de fase y neutros.

Conexión eléctrica de los detectores de llama

Es importante que, dentro de lo posible, la transmisión de señales no presente fallos ni pérdidas:

- No realice nunca el tendido del cable del detector con otros cables.
 - La capacitancia de la línea reduce la magnitud de la señal de llama.
 - Utilice un cable independiente.
- Hay que tener en cuenta la longitud permitida para los cables del detector (consulte *Datos técnicos*).
- Conecte a tierra el quemador conforme a la normativa, no basta con poner a tierra únicamente la caldera.

Notas de puesta en servicio

Cuando ponga en servicio la instalación o lleve a cabo las tareas de mantenimiento, realice las siguientes comprobaciones de seguridad:

	Comprobación de seguridad	Respuesta prevista
a)	Arranque del quemador con detector de llama oscurecido	Bloqueo no alterable al terminar el tiempo de seguridad (TSA)
b)	Arranque de quemador con detector de llama expuesto a luz externa	Bloqueo no alterable transcurridos como máximo 40 segundos
c)	Funcionamiento del quemador con simulación de pérdida de llama; para ello, oscurezca el detector de llama durante el funcionamiento y mantenga este estado	Repetición seguida del bloqueo no alterable al terminar el tiempo de seguridad (TSA)



Directivas aplicadas:

- Directiva de baja tensión 2014/35/UE
- Directiva de equipos a presión 2014/68/UE
- Compatibilidad electromagnética CEM (inmunidad) * 2014/30/UE

*) Tras el montaje del control de quemador en la instalación, debe verificarse el cumplimiento de los requisitos de emisión CEM.

La conformidad con los requisitos de las directivas aplicadas se acredita mediante el cumplimiento de las siguientes normas/requisitos:

- Sistemas automáticos de control para quemadores y aparatos que utilizan combustibles gaseosos o líquidos DIN EN 298
- Dispositivos auxiliares de control y seguridad para quemadores a gas y aparatos de gas. Requisitos generales DIN EN 13611
- Dispositivos de control eléctrico automáticos para uso doméstico y análogo DIN EN 60730-2-5
Parte 2-5:
Requisitos particulares para los sistemas de control eléctrico automáticos de los quemadores

¡La edición vigente de las normas puede consultarse en la declaración de conformidad!



Nota acerca de DIN EN 60335-2-102

Aparatos electrodomésticos y análogos. Seguridad. Parte 2-102:

Requisitos particulares para aparatos quemadores de gas, aceite o combustible sólido con conexiones eléctricas. Las conexiones eléctricas del LMO y del AGK11 cumplen los requisitos de la norma EN 60335-2-102.



Certificado EAC de Conformidad (Conformidad Eurasiática)



ISO 9001:2015
ISO 14001:2015
OHSAS 18001:2007



China RoHS
Tabla de sustancias peligrosas:
<http://www.siemens.com/download?A6V10883536>



Notas sobre el mantenimiento

El uso de los adaptadores de servicio solo está permitido durante un tiempo breve. Deben utilizarse en funcionamiento supervisado por personal cualificado al efecto.

Vida útil

Los controles de quemador LMO tiene una vida útil prevista* de 250.000 ciclos de arranque del quemador, lo cual, si se hace un uso habitual de la calefacción, corresponde a una duración de 10 años aprox. (a partir de la fecha de fabricación especificada en la placa de características).

La vida útil se basa en las pruebas de resistencia especificadas en la norma EN 298. La European Control Manufacturers Association (Afecor) ha publicado una tabla que contiene las condiciones (www.afecor.org).

La vida útil prevista se basa en el uso del control de quemador de acuerdo con la ficha técnica. Una vez alcanzada la vida útil prevista en cuanto al número de ciclos de arranque del quemador, o el tiempo de uso correspondiente, el control de quemador debe ser reemplazado por personal autorizado.

* La vida útil prevista no es el tiempo de garantía especificado en las condiciones de suministro.

Indicaciones para la eliminación

El aparato contiene componentes eléctricos y electrónicos, por lo que no se debe tirar a la basura doméstica.
Deberá respetarse la legislación local vigente.

Diseño mecánico

La carcasa está fabricada en plástico retardante de llama y resistente a golpes y calor. Es de tipo enchufable, y produce un chasquido al enganchar en la base. Los controles de quemador LMO son de plástico negro.

La carcasa contiene:

- un microcontrolador para la secuencia de control y relés de circuito impreso para el control de la carga
- un amplificador de señal de llama electrónico
- un botón de rearme con señal luminosa de 3 colores (LED) para mensajes de fallo y de estado de funcionamiento, y un conector para el adaptador de la interfaz OCI400 o la extensión del botón de rearme AGK20

Indicación y diagnóstico

- Indicador multicolor de mensajes de fallo y de estado de funcionamiento
- Transmisión de mensajes de fallo y de estado de funcionamiento, e información de mantenimiento detallada a través del adaptador de interfaz OCI400 y el software de PC ACS410.

Vista general de tipos

Referencia	Referencia	Tensión de red	Etapas válv. fuel	Rendimiento del quemador	1)	Rearme remoto	Tiempos						Tipo comparable de LOA... 4)
							tw máx.	t1 / t1' mín.	TSA máx.	t3 mín.	t3n máx.	t4 mín.	
Versiones estándar													
BPZ:LMO14.111C2	LMO14.111C2	AC 230 V	1	<30 kg/h	•	•	2,5 s	15 / 16 s	10 s	15 s	10 s	---	LOA24.171B27 LOA26.171B27 ²⁾ LOA36.171A27 ²⁾
BPZ:LMO14.113C2	LMO14.113C2	AC 230 V	1	<30 kg/h	•	•	2,5 s	15 / 16 s	10 s	15 s	3 s	---	LOA24.173A27 ³⁾
BPZ:LMO24.111C2	LMO24.111C2	AC 230 V	2	<30 kg/h	•	•	2,5 s	15 / 16 s	10 s	15 s	10 s	15 s	LOA24.171B27 LOA26.171B27 ²⁾ LOA36.171A27 ²⁾
Apto para generadores de vapor rápidos													
BPZ:LMO24.111C1	LMO24.111C1	AC 120 V	2	<30 kg/h	•	•	2,5 s	15 / 16 s	10 s	15 s	10 s	15 s	LOA24.171B17
BPZ:LMO24.011C2	LMO24.011C2	AC 230 V	2	<30 kg/h	•	•	2,5 s	5 / 6 s	10 s	5 s	10 s	15 s	LOA24.571C27
Indicado para calentadores de aire (WLE)													
BPZ:LMO24.255C2	LMO24.255C2	AC 230 V	2	< / >30 kg/h	•	•	2,5 s	25 / 26 s	5 s	25 s	5 s	15 s	---
BPZ:LMO44.255C2	LMO44.255C2	AC 230 V	2	< / >30 kg/h	•	•	2,5 s	25 / 26 s	5 s	25 s	5 s	5 s	LOA44.252A27

Leyenda

TSA Tiempo de seguridad de encendido

tw Tiempo de espera

t1 Tiempo de prepurga

t1' Tiempo de purga

t3 Tiempo de preencendido

t3n Tiempo de postencendido

t4 Intervalo entre la señal de llama y la apertura de la válvula de combustible 2 (BV2)

1) Contacto puente para precalentador de fuel

2) Sin función de actuador (SA)

3) En caso de sustitución, el transformador de encendido deberá recablearse desde el terminal 7 (LOA) al terminal 6 (LMO)

4) Para sustituir los distintos tipos de controles de quemadores deben seguirse las instrucciones proporcionadas en las fichas técnicas, la documentación y las especificaciones técnicas correspondientes

Adaptador de pruebas (deben pedirse por separado)

Adaptador de pruebas **KF8833**

Referencia: **BPZ:KF8833**

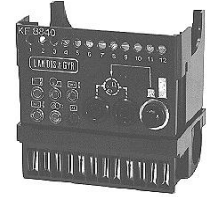
- Para comprobar las funciones de los controles de quemador sobre el quemador
- Con indicador luminoso de señal para indicación de programa
- Con un juego de conectores para medir la corriente del detector de llama



Adaptador de pruebas **KF8840**

Referencia: **BPZ:KF8840**

- Para comprobar las funciones de los controles de quemador sobre el quemador
- Con indicadores luminosos de señal para indicación de programa
- Con conmutador de encendido/apagado para simular la señal de llama
- Con orificios para comprobar las tensiones de los terminales del control de quemador
- Con un juego de conectores para medir la resistencia del detector de llama



Adaptador de pruebas **KF8885**

Referencia: **BPZ:KF8885**

- Para comprobar las funciones de los controles de quemador sobre el quemador
- Con interruptor para arranque manual del quemador
- Con interruptor para simulación de contacto de apertura del precalentador de fuel
- Con 2 juegos de conectores para medir la corriente del detector de llama



Consulte las instrucciones de uso B7986.

Accesorios (deben pedirse por separado)

Accesorios de conexión para controles pequeños

Base enchufable **AGK11**
Referencia: **BPZ:AGK11**
Para conectar los controles pequeños a la instalación de quemador.
Consulte la ficha técnica N7201.



Sujeciones de cable **AGK66**
Referencia: **BPZ:AGK66**
Para base enchufable AGK11.
Consulte la ficha técnica N7201.



Sujeciones de cable **AGK65**
Referencia: **BPZ:AGK65**
Para base enchufable AGK11.
Consulte la ficha técnica N7201.

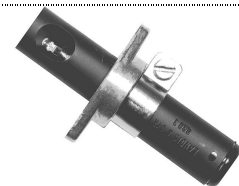


Detectores de llama

Detectores de fotoresistencia **QRB1**
Consulte la ficha técnica N7714.



Detectores de fotoresistencia **QRB3**
Consulte la ficha técnica N7714.



Detector de llama amarilla **QRB4**
Consulte la ficha técnica N7720.



Detectores de llama azul **QRC**
Consulte la ficha técnica N7716.



Iluminación lateral:



Accesorios (deben pedirse por separado) (continuación)

Herramientas de mantenimiento

Interfaz óptica **OCI400**

Referencia: **BPZ:OCI400**

- Interfaz óptica entre el control de quemador y el PC
- Mediante el software de PC ACS410 se pueden visualizar y grabar los parámetros de ajuste en la instalación

Consulte la ficha técnica N7614.

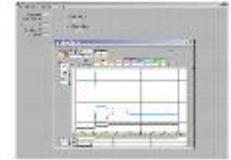


Software de **ACS410**

Referencia: **BPZ:ACS410**

Software de PC para ajustar los parámetros y visualizar los controles de quemador.

Consulte la documentación para usuarios J7352.



Otros

Extensión del botón de rearme **AGK20**



Datos técnicos

Datos generales

Tensión de red	230 V CA +10 % / -15 % 120 V CA +10 % / -15 %
Frecuencia de red	50...60 Hz \pm 6 %
Fusible primario externo (Si)	6,3 A (lento)
Consumo	12 VA
Orientaciones de montaje permitidas	Opcional
Peso	Aprox. 200 g
Clase de seguridad	I (control quemador con base enchufable)
Grado de protección	IP40 (se debe garantizar en el montaje)
Longitudes de cable permitidas	Máx. 3 m con capacitancia 100 pF/m
Cable de detector	
• QRB1 / QRB3	Máx. 10 m con 100 pF/m (tendido por separado)
• QRB4	Máx. 3 m con 100 pF/m (tendido por separado)
• QRC	Máx. 10 m con 100 pF/m (tendido por separado)
Rearme remoto, tendido independiente	Máx. 20 m

Corriente perm. con $\cos\phi \geq 0,6$	LMO14	LMO24	LMO44
Terminal 1	Máx. 5 A	Máx. 5 A	Máx. 5 A
Terminales 3 y 8	Máx. 3 A	Max. 3 A	Max. 3 A
Terminales 4 y 5	Máx. 1 A	Máx. 1 A	Máx. 1 A
Terminal 6	Máx. 1 A	Max. 2 A	Máx. 2 A
Terminal 10	Máx. 1 A	Máx. 1 A	Máx. 1 A

Condiciones ambientales

Almacenamiento	DIN EN 60721-3-1
Condiciones climáticas	Clase 1K3
Condiciones mecánicas	Clase 1M2
Margen de temperaturas	-20...+60 °C
Humedad	<95 % r. h.
Transporte	DIN EN 60721-3-2
Condiciones climáticas	Clase 2K2
Condiciones mecánicas	Clase 2M2
Margen de temperaturas	-20...+60 °C
Humedad	<95 % r. h.
Funcionamiento	DIN EN 60721-3-3
Condiciones climáticas	Clase 3K3
Condiciones mecánicas	Clase 3M3
Margen de temperaturas	
- LMO14	-5...+60 °C
- / LMO24/LMO44	-20...+60 °C
Humedad	<95 % r. h.
Altitud de instalación	Máx. 2000 m sobre el nivel del mar



Advertencia:

No se permiten la condensación, la formación de hielo ni la penetración de agua. A la inobservancia, existe un riesgo de pérdida de funciones de seguridad y un riesgo de descarga eléctrica.

Datos técnicos (continuación)

Control de llama con QRB o QRC

	Corriente del detector necesaria (con llama)	Corriente del detector permitida (sin llama)	Corriente del detector posible con llama (típico)
QRB1 ¹⁾	Min. 45 μ A	Máx. 5,5 μ A	100 μ A
QRB3 ¹⁾	Min. 45 μ A	Máx. 5,5 μ A	100 μ A
QRB4 ¹⁾	Min. 45 μ A	Máx. 5,5 μ A	70 μ A
QRC ¹⁾	Min. 45 μ A	Máx. 5,5 μ A	70 μ A

- ¹⁾ Los valores de la tabla anterior sólo se aplican en las siguientes condiciones:
- Tensión de red en función de ejecución 120 V CA o 230 V CA
 - Temperatura ambiente de 23 °C

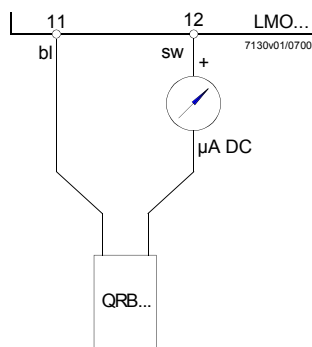
Indicador de funcionamiento testigo verde (LED)

	Corriente del detector en funcionamiento: - Señal de llama inestable - Testigo verde (LED) parpadeante	Corriente del detector en funcionamiento: - Señal de llama estable - El testigo verde (LED) permanece encendido
QRB ¹⁾	< 45 μ A	> 45 μ A
QRC ¹⁾	< 45 μ A	> 45 μ A

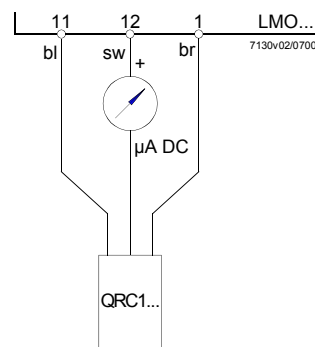
- ¹⁾ Los valores de la tabla anterior sólo se aplican en las siguientes condiciones:
- Tensión de red en función de ejecución 120 V CA o 230 V CA
 - Temperatura ambiente de 23 °C

Circuito de medida para detector de corriente

QRB



QRC



Leyenda

- μ A DC microamp. CC con resistencia interna de $R_i = \text{máx. } 5 \text{ k}\Omega$
- bl Azul
- sw Negro
- br Marrón

Como alternativa a la medición de corriente del detector se puede utilizar la herramienta de interfaz OCI400 con el software de PC ACS410. En tal caso, no se precisa de microamperímetro CC.



Nota:

- ¡Conexión de los cables del QRB4!
- Cable azul del QRB4 al terminal 11.
- Cable negro del QRB4 al terminal 12.
- De lo contrario, el QRB4 no funcionará.

Función

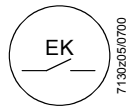
Condiciones previas a la puesta en marcha	<ul style="list-style-type: none"> • Control de quemador rearmado • Botón de rearme EK1 o EK2 no utilizado • Todos los contactos de la línea de alimentación de fase están cerrados y existe demanda de calor • Sin subtensión • Detector de llama oscurecido y sin iluminación externa
Subtensión	<ul style="list-style-type: none"> • La parada de seguridad desde la posición de funcionamiento tiene lugar cuando la tensión principal desciende por debajo de aprox. 165 V CA (con UN = 230 V CA) o 75 V CA (con UN = 120 V CA) • El reinicio comienza cuando la tensión principal supera unos 175 V CA (con UN = 230 V CA) o 95 V CA (con UN = 120 V CA)
Supervisión de tiempo precalentador de fuel	Si el contacto de apertura del precalentador de aceite no se cierra en un plazo de 10 minutos, tiene lugar un bloqueo no alterable.
Funcionamiento intermitente controlado	Tras un funcionamiento continuo máximo de 24 horas, el control del quemador iniciará la parada controlada automática seguida de un reinicio.
Secuencia de control en caso de fallo	Si se produce un bloqueo no alterable, las salidas de las válvulas de combustible, el motor del quemador y el equipo de encendido se desactivan inmediatamente (<1 segundo). Tras un bloqueo no alterable, el LMO permanece bloqueado y el indicador luminoso rojo (LED) permanece encendido. El control del quemador se puede rearmar inmediatamente. Este estado también se mantiene en caso de caída de tensión.

Causa	Respuesta
Caída de tensión	Reinicio
La tensión ha caído por debajo del umbral de subtensión	Parada de seguridad seguida de reinicio
Luz externa durante el tiempo de preventilación (t1), 5 segundos antes de la apertura de la válvula de combustible 1 (BV1)	Bloqueo no alterable al terminar el tiempo de preventilación (t1)
Luz externa durante el tiempo de espera (tw)	Prevención de arranque, al cabo de como máximo 40 segundos tiene lugar un bloqueo no alterable
Sin llama al final del tiempo de seguridad (TSA)	Bloqueo no alterable al terminar el tiempo de seguridad (TSA), código de parpadeo 2, véase <i>Secuencia de control</i>
Pérdida de llama durante el funcionamiento	Tres repeticiones como máximo, a continuación tiene lugar un bloqueo no alterable
El contacto de apertura del precalentador no se cierra en un lapso de 10 minutos	Bloqueo no alterable

Rearme del control de quemador	Es posible el rearme inmediato después de un bloqueo no alterable. Para ello, pulse el botón de rearme durante aprox. 1 segundo (<3 segundos). El LMO solo se puede rearmar si todos los contactos de la línea de alimentación de fase están cerrados y no hay subtensión.
Programa de encendido con LMO14.113x2 y LMO24.113x2	En caso de pérdida de llama durante el tiempo de seguridad (TSA) se producirá un reencendido, pero solo hasta el final del tiempo de seguridad (TSA). Esto significa que se pueden realizar varios intentos de encendido durante el tiempo de seguridad (TSA) (consulte <i>Secuencia de control</i>).
Limitación de repeticiones	En caso de pérdida de llama durante el funcionamiento, podrán ejecutarse un máximo de 3 repeticiones. Si se produce una pérdida de llama por cuarta vez durante el funcionamiento, se ejecutará un bloqueo no alterable. El contador de repeticiones se reinicia cada vez que se produce una conmutación controlada mediante el termostato o presostato (R).

Funcionamiento, visualización, diagnóstico

Funcionamiento



El botón de rearme (EK) es el elemento clave para rearmar el control del quemador y para activar/desactivar las funciones de diagnóstico.



El LED multicolor del botón de rearme es el elemento indicador clave tanto para el diagnóstico visual como para los diagnósticos de la interfaz.

Los dos elementos, tanto el EK como el LED se ubican bajo la cubierta transparente del botón de rearme.

Existen dos posibilidades de diagnóstico:

1. Visual: indicación del estado de funcionamiento o diagnósticos en caso de fallo.
2. Interfaz: con ayuda del interfaz OCI400 y el software de PC ACS410 o los analizadores de gas de desecho de distintas marcas.

A continuación se aborda el diagnóstico visual. En funcionamiento normal, los distintos estados de funcionamiento se indican con códigos de color (consulte la tabla de códigos de color siguiente).

Indicador de funcionamiento

Durante la puesta en marcha, se muestran las indicaciones siguiente tabla:

Tabla de códigos de color para indicadores luminosos multicolor (LED)		
Estado	Código de color	Color
Tiempo de espera (tw), otros estados de espera	○.....	Apagado
Pre calentador de fuel encendido	●.....	Amarillo
Fase de encendido, ignición controlada	○●○●○●○●○●○	Amarillo intermitente
Funcionamiento, llama bien	■.....	Verde
Funcionamiento, llama mal (cuando la corriente del detector desciende por debajo del valor recomendado para el funcionamiento fiable)	○■○■○■○■○■○	Verde intermitente
Luz externa durante el arranque de quemador	■▲■▲■▲■▲■▲■▲	Verde-rojo
Subtensión	●▲●▲●▲●▲●▲●▲	Amarillo-rojo
Fallo, alarma	▲.....	Rojo
Salida de código de error (consulte <i>Tabla de código de error</i>)	○▲○▲○▲○▲○▲○	Rojo intermitente
Diagnóstico de interfaz	▲▲▲▲▲▲▲▲▲▲▲▲▲▲	Luz roja parpadeante

Leyenda

- Luz fija
- Apagado
- ▲ Rojo
- Amarillo
- Verde

Funcionamiento, visualización, diagnóstico (continuación)

Diagnóstico de la causa de fallo

Tras un bloqueo no alterable se enciende el indicador luminoso (LED) rojo. En tal caso, se puede activar el diagnóstico visual de la causa de fallo acorde a la tabla de códigos de error pulsando el botón de rearme durante más de 3 segundos. Si pulsar el botón de rearme de nuevo durante al menos tres segundos, se activará el diagnóstico de la interfaz, que sólo funciona si no está conectada la extensión de botón de rearme AGK20. Si se activa accidentalmente el diagnóstico de la interfaz, en cuyo caso parpadeará ligeramente la luz roja del indicador, se puede desactivar volviendo a pulsar el botón de rearme durante al menos 3 segundos. El momento de conmutación se indica mediante un pulso de luz amarilla.

La secuencia siguiente activa el diagnóstico de la causa de fallo:

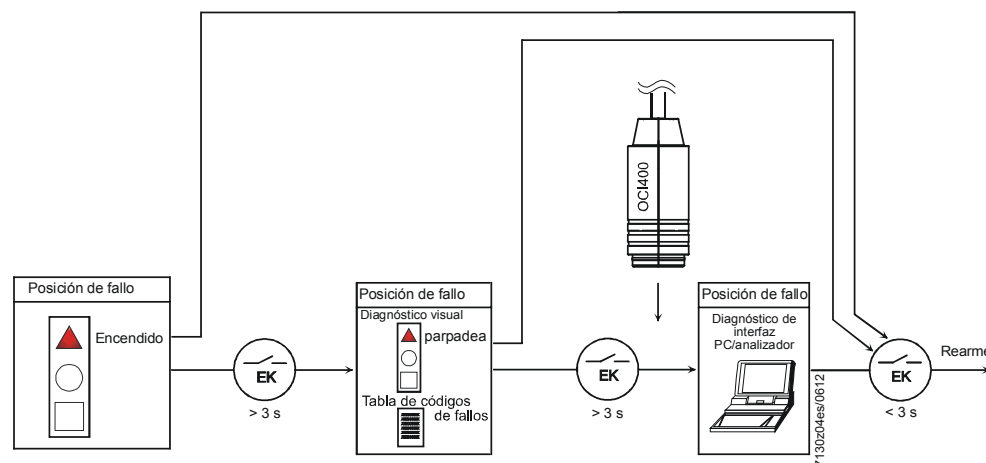


Tabla de códigos de fallo del indicador luminoso multicolor (LED)

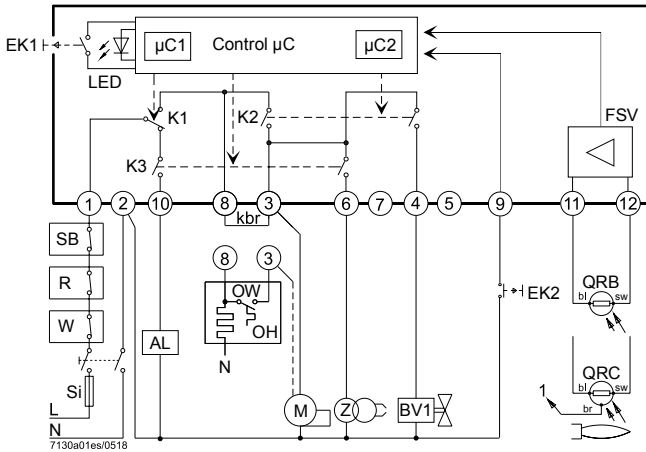
Código de parpadeo rojo del luminoso	Alarma en term. 10	Causa posible
2 parpadeos	Encendido	Sin establecimiento de llama al terminar el tiempo de seguridad (TSA) - Válvulas de fuel defectuosas o sucias - Detector de llama defectuoso o sucio - Mal ajuste del quemador, sin fuel - Equipo de encendido defectuoso
3 parpadeos	Encendido	Libre
4 parpadeos	Encendido	Luz externa durante el arranque del quemador
5 parpadeos	Encendido	Libre
6 parpadeos	Encendido	Libre
7 parpadeos	Encendido	Demasiadas pérdidas de llama durante el funcionamiento (limitación del número de repeticiones) - Válvulas de fuel defectuosas o sucias - Detector de llama defectuoso o sucio - Mal ajuste del quemador
8 parpadeos	Encendido	Supervisión de tiempo del precalentador de fuel
9 parpadeos	Encendido	Libre
10 parpadeos	Encendido	Fallo de cableado o fallo interno, fallo de los contactos de salida, fallos no determinables, p. ej. aparición simultánea de causas de fallo, otros fallos

Durante el diagnóstico de la causa de fallo, las salidas de control están desactivadas

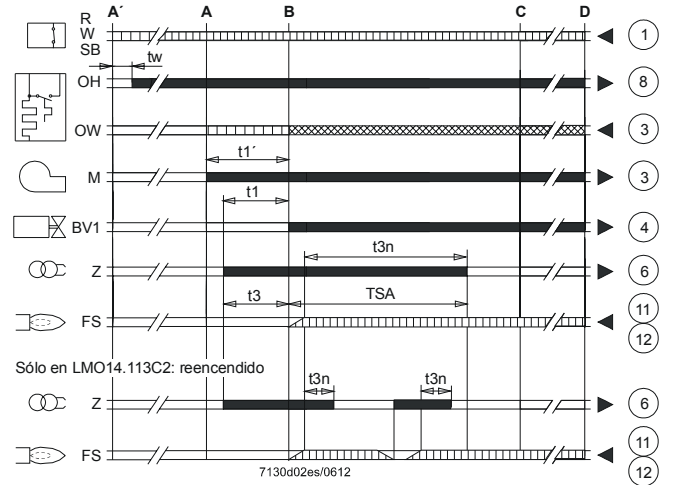
- el quemador permanece apagado
- la indicación de fallo externa permanece inactiva
- señal de fallo (alarma) en el borne 10 conforme a la tabla de códigos de fallo

Para salir del diagnóstico de la causa de fallo y volver a activar el quemador, rearme el control del quemador. Pulse el botón de rearme durante aprox. 1 segundo (<3 s).

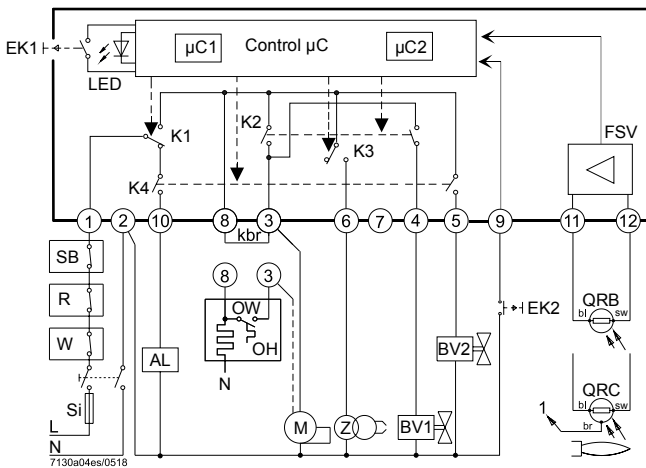
Esquema de conexiones y esquema interno LMO14



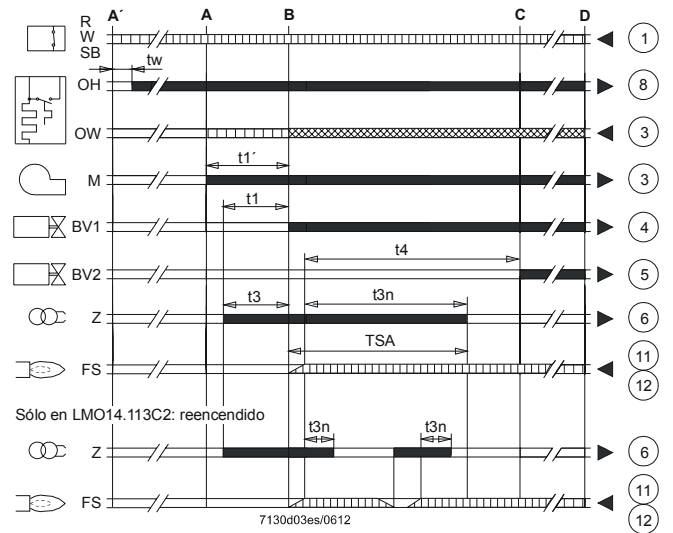
Secuencia de control LMO14



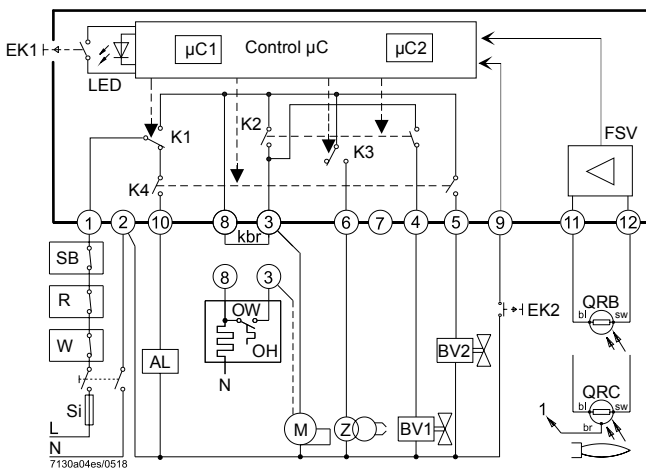
Esquema de conexiones y esquema interno LMO24



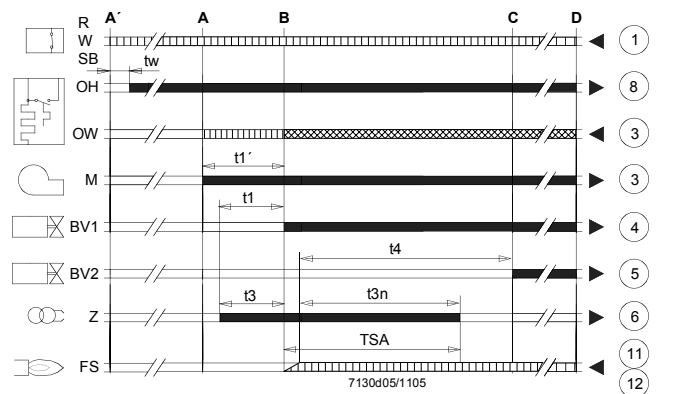
Secuencia de control LMO24






Esquema de conexión y esquema interno LMO44



Secuencia de control LMO44



Leyenda

AL	Dispositivo de alarma
BV...	Válvula de combustible
EK1	Botón de rearme
EK2	Botón de rearme remoto
FS	Señal de llama
FSV	Amplificador de señal de llama
K...	Contactos del relé de control
kbr	Conexión de cable (sólo es necesario cuando no se utiliza precalentador de fuel)
LED	Indicador luminoso de 3 colores
M	Motor del quemador
OW	Contacto de apertura del precalentador de fuel
OH	Precalentador de fuel
QRB1	Detector de llama de fotoresistencia
QRB3	Detector de llama de fotoresistencia
QRB4	Detector de llama amarilla
QRC	Detector de llama azul
	bl = azul, br = marrón, sw = negro
R	Termostato o presostato
SB	Termostato de límite de seguridad
Si	Fusible primario externo
W	Termostato de límite o interruptor de presión
Z	Transformador de encendido
TSA	Tiempo de seguridad de encendido
tw	Tiempo de espera
t1	Tiempo de prepurga
t1'	Tiempo de purga
t3	Tiempo de preencendido
t3n	Tiempo de postencendido
t4	Intervalo entre la señal de llama y la apertura de la válvula de combustible 2 (BV2)
A'	Inicio de la secuencia de puesta en marcha con quemadores con precalentador de fuel (OH)
A	Inicio de la secuencia de puesta en marcha con quemadores sin precalentador de fuel (OH)
B	Tiempo de establecimiento de llama
C	Posición de funcionamiento
D	Parada controlada con termostato o presostato (R)
	Señales de control
	Señales de entrada necesarias
	Señales de entrada permitidas
μC1	Microcontrolador 1
μC2	Microcontrolador 2

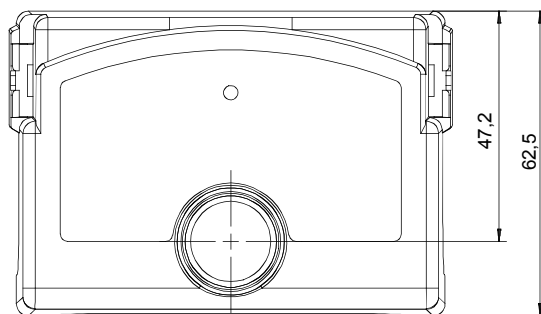
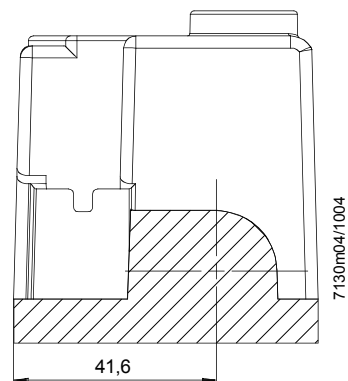
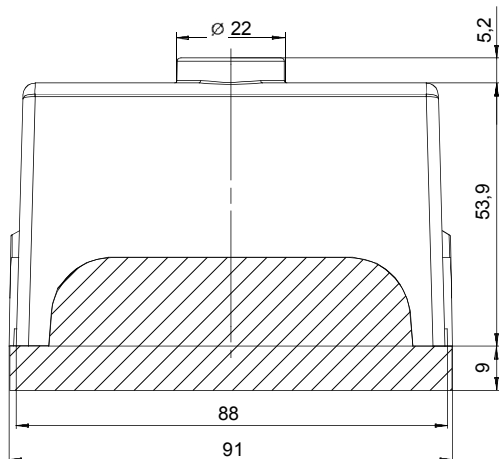
Dimensiones

Dimensiones en mm

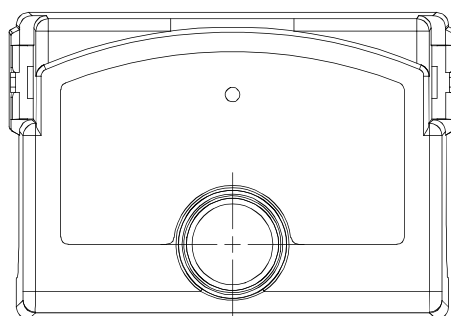
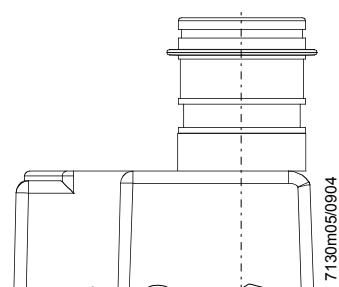
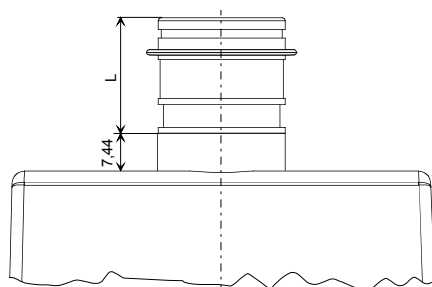
LMO



Base enchufable AGK11



LMO con extensión de botón de rearme AGK20



Referencia	Longitud (L) en mm
AGK20.19	19
AGK20.43	43
AGK20.55	55