

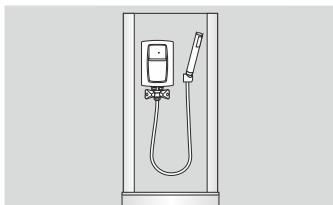
Calentadores eléctricos
de agua instantáneos

EPS2.P Prister

Pequeño en tamaño, calentador
de agua barato para la cabina
de ducha



Aplicación



desde 4,4kW

Principales características



Cabeza de pulverización de flujo fino

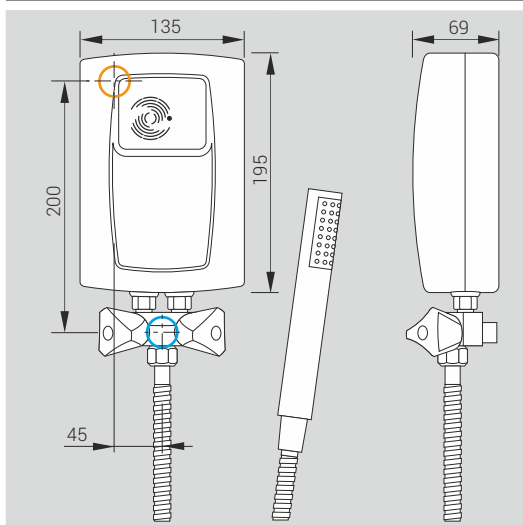
Garantiza un uso cómodo y
ahorros en agua y energía
hasta 50%.



Grifo mezclador incluido en el set


El calentador de agua es un
aparato sin presión, sólo se
puede conectar a un grifo
de tres vías, incluido en el
conjunto.

Dimensiones



Presión suministro agua	0,12 - 0,6 MPa
Sección entrada salida	M 1/2"
Clase de seguridad	IP 25
Clase de eficiencia energética	A

 Punto de conexión del cable eléctrico

 Entrada de agua fría

Datos técnicos

Tipo	Potencia nominal/Tensión nominal	Corriente nominal (A)	Mín. sección cables de conexión (mm ²)	Eficiencia ($\Delta t=30^{\circ}\text{C}$) (l/min.)
EPS2-4,4.P.PRISTER	4,4 kW / 230V~	19,1	3 x 2,5	2,1
EPS2-5,5.P.PRISTER	5,5 kW / 230V~	23,9	3 x 2,5	2,6