

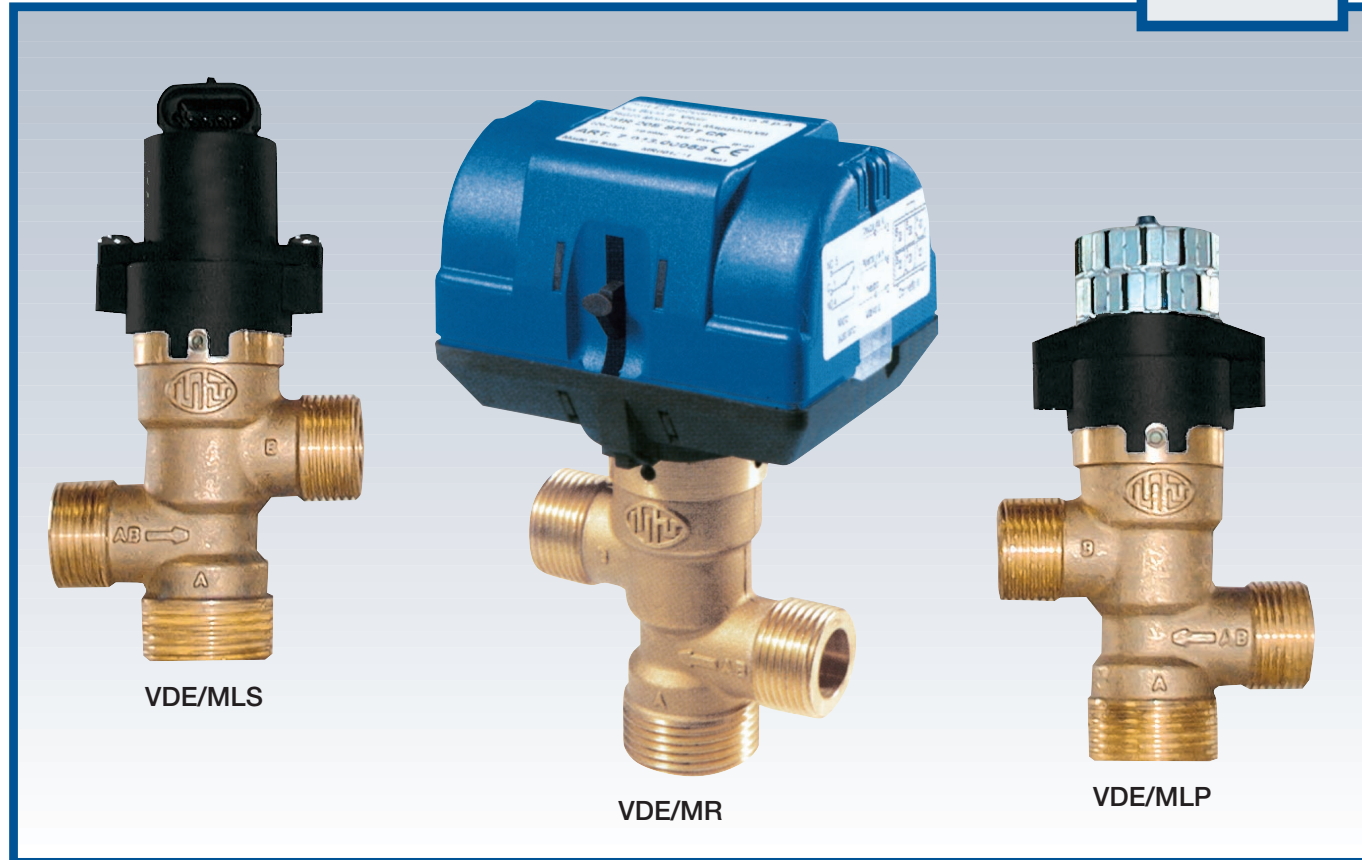


mut meccanica tovo

**VALVOLE DEVIATRICI ELETTRICHE AD OTTURATORE. SERIE VDE**

**ELECTRICAL SHUNT GATE VALVES. SERIE VDE**  
**ELEKTRISCHE UMLENKVENTILE MIT SCHIEBER DER BAUREIHE VDE**  
**ÉLECTROVANNES DE DÉRIVATION AVEC OBTURATEUR. SÉRIE VDE**  
**VÁLVULAS DESVIADORAS ELÉCTRICAS DE OBTURADOR SERIE VDE**

Mod.  
VDE



**● CARATTERISTICHE PRINCIPALI** La valvola VDE è una serie progettata per l'uso nelle caldaie domestiche combinate con produzione istantanea e semi rapida di acqua sanitaria. Tale valvola è idonea alla deviazione del flusso d'acqua dal circuito primario della caldaia verso lo scambiatore secondario, escludendo così il circuito di riscaldamento (precedenza al sanitario). Può essere adottata nelle caldaie che utilizzano la valvola serie VDP e VDP/M senza modificare la disposizione degli attacchi della caldaia, ma solo inserendo la centralina di comando.

**MAIN CHARACTERISTICS** The VDE valve is designed for use in combined home boilers with instant and semi-rapid production of domestic hot water. It is designed to shunt the flow of water away from the primary boiler circuit to the secondary heat exchanger, excluding the heating circuit (priority to hot water). It can be used in boilers that employ series VDP series VDP/M valves without changing the layout of the boiler fittings and by merely inserting the control unit.

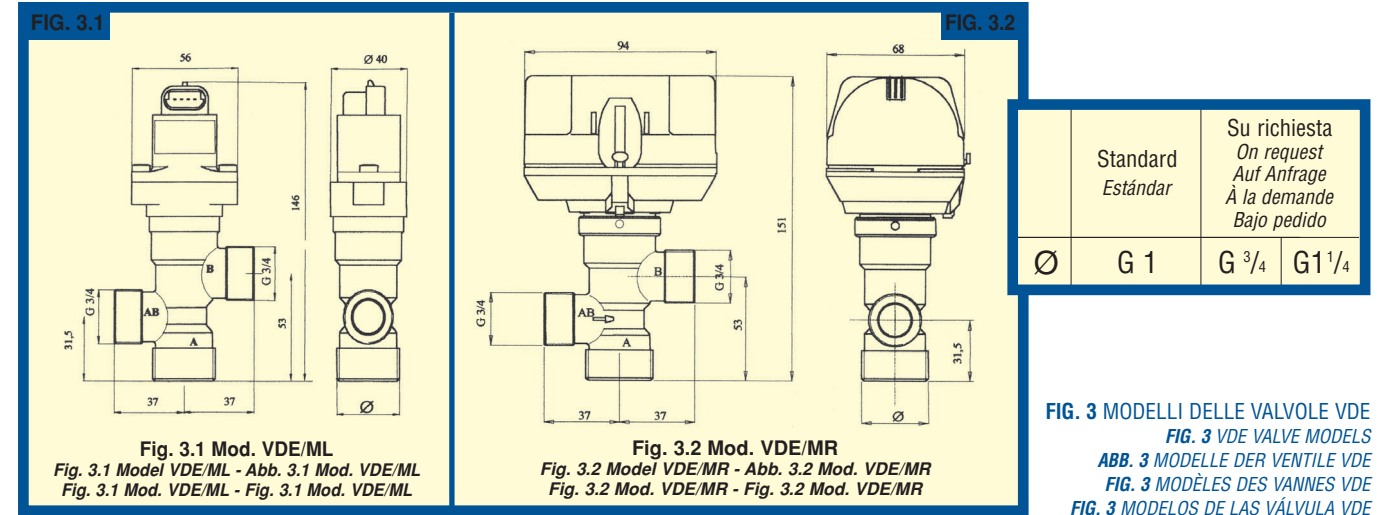
**HAUPTEIGENSCHAFTEN** Das Ventil VDE ist für den Einsatz in kombinierten Heizkesseln mit Durchlauferhitzer und Warmwasseraufbereitung gedacht. Dieses Ventil eignet sich für das Umlenken des Wasserflusses vom Primärkreislauf des Heizkessels zum Sekundärwärmetauscher, wodurch der Heizkreislauf umgangen wird (Vorrang hat der Sanitärkreislauf). Das Ventil VDE kann in Heizkesseln angewendet werden, dies das Ventil der Baureihe VDP und VDP/M verwenden, ohne die Anordnung der Kesselanschlüsse ändern zu müssen, jedoch muss eine Regelung zur Ansteuerung des Ventils eingesetzt werden.

**CARACTÉRISTIQUES PRINCIPALES** La vanne VDE est issue d'une série conçue pour être utilisée dans les chaudières domestiques combinées avec production instantanée et semi-instantanée d'eau chaude sanitaire. Cette vanne est indiquée pour dévier le flux d'eau du circuit primaire de la chaudière vers l'échangeur secondaire, coupant ainsi le circuit de chauffage (ECS). Elle peut également être installée sur des chaudières qui utilisent la vanne série VDP et VDP/M sans modifier la disposition des raccords de la chaudière, mais seulement en y connectant le boîtier de commande.

**CARACTERÍSTICAS PRINCIPALES** La válvula VDE pertenece a una serie proyectada para el uso en las calderas domésticas combinadas con producción instantánea y semi-rápida de agua sanitaria. Esta válvula es apta para la desviación del flujo de agua del circuito primario de la caldera hacia el intercambiador secundario, excluyendo así el circuito de calefacción (precedencia al sanitario). Puede ser adoptada en las calderas que utilizan la válvula serie VDP y VDP/M sin modificar la disposición de las conexiones de la caldera, sino únicamente introduciendo la centralita de mando.

La Mut Meccanica Tovo Spa si riserva la facoltà di modificare senza alcun preavviso i dati tecnici, le misure e le caratteristiche dei prodotti.  
 Mut Meccanica Tovo S.p.a. reserves the right to modify without notice technical data, measures and specifications of products.  
 Mut Meccanica Tovo S.P.A. behält sich die Möglichkeit vor die technischen Daten, die Maße sowie die Eigenschaften der Produkte ohne Vorankündigung zu ändern.  
 Mut Meccanica Tovo S.p.a. se réserve le droit de modifier sans notification les données techniques, les dimensions et caractéristiques des produits.  
 La Mut Meccanica Tovo S.p.a. se reserva el derecho de modificar sin previo aviso, los datos técnicos, las medidas y las características de los productos.

**DIMENSIONI D'INGOMBRO - OVERALL DIMENSIONS - AUSSENABMESSUNGEN**  
**DIMENSIONS D'ENCOMBREMENT - DIMENSIONES EXTERNAS**



**● TIPI DI CORPI VALVOLA**  
**TYPES OF VALVE BODY**  
**VENTILKÖRPERARTEN**  
**TYPES DE CORPS DE LA VANNE**  
**TIPOS DE CUERPOS DE VÁLVULAS**

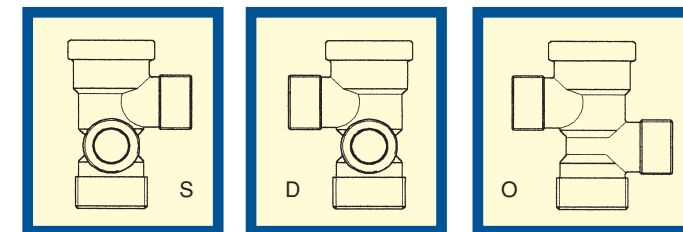


FIG. 4

**● IDENTIFICAZIONE VALVOLA - VALVE IDENTIFICATION - VENTILKENNZEICHNUNG**  
**IDENTIFICATION DE LA VANNE - IDENTIFICACIÓN DE LA VÁLVULA**

Per una corretta identificazione della valvola specificare quanto segue (vedi Tab. 1 per le valvole disponibili):

Specify the following data for correct valve identification (see Tab. 1 for available valves):

Für eine korrekte Kennzeichnung des Ventils muss Folgendes angegeben werden (erhältliche Ventile siehe Abb. 1):

Pour identifier exactement la vanne, spécifier ce qui suit (voir Tab. 1 pour les vannes disponibles):

Para una exacta identificación de la válvula hay que especificar lo siguiente:

Serie - Series - Baureihe - Série - Serie	Modello motore Motor model - Antriebsart Modèle moteur - Modèle moteur	Tipo Otturatore Type of gate - Schieberart Type obturateur - Tipo obturador	Tipo di corpo Type of body - Ventilkörperart Type corps - Tipo cuerpo	Attacco via di riscaldamento Heating plant connection fitting Heizkreis-Anschluss Conexión via calefacción Raccords voie de chauffage	Tensione alimentazione Supply voltage - Netzspannung Tension alimentation Tensión de alimentación	Tipo motore Type of motor Motorart Type moteur Tipo motor	Grado Protezione IP IP degree of protection - Schutzgrad IP Grado de protección IP Degré de protection IP	* Connessione elettrica versione MR * Electrical connections MR version * Strom-Anschlüsse Version MR * Conexión eléctrica versión MR		
VDE	ML	S	D	Ø pari a G1 Ø equal to G1 - Ø gleich G1 Ø équivalent à Gaz 1" - Ø igual a G1	24	S	Sincrono Synchronous - Synchron Sincrono - Sincronico	IP40	CR	Molex™
	MR	P	S	Ø pari a G1 1/4 Ø equal to G1 1/4 - Ø gleich G1 1/4 Ø équivalent à Gaz G1 1/4 - Ø igual a G1 1/4	230	P	Passo-passo Step-step - Schrittmotor Pas-à-pas - Paso-paso	IP65	C	Cavo Cable - Hohl Câble - Cable
			O	Ø pari a G3/4 Ø equal to G3/4 - Ø gleich G3/4 Ø équivalent à Gaz G3/4 - Ø igual a G3/4						

Tab. 2

**Tab. 2\* per maggiori informazioni vedi schede tecniche valvole di zona serie VMR.**

**Tab. 2\* for more information refer to technical specs for series VMR zone valves.**

**Tab. 2\* Für weitere Informationen siehe technische Datenblätter der Zonenventile Baureihe VMR.**

**Tab. 2\* Pour d'ultérieures informations, consulter les fiches techniques relatives aux vannes de zone série VMR.**

**Tab. 2\* para más información ver fichas técnicas de las válvulas de zona serie VMR.**

Es.: **VDE/MLS D A 24S IP65**: valvola VDE/ML versione ML, con otturatore a sfera e corpo valvola del tipo D (Fig. 4), diametro andata al riscaldamento G1, motore sincrono con alimentazione 24 V.a.c. e grado protezione IP65.

Example: **VDE/MLS D A 24S IP65**: VDE/ML valve ML version, with ball gate and type D valve body (Fig. 4), heating delivery outlet diameter G1, synchronous motor with 24 V.a.c. supply and IP65 degree of protection.

Beispiel: **VDE/MLS D A 24S IP65**: Ventil VDE/ML Version ML, mit Kugelschieber und Ventilkörper vom Typ D (Abb. 4), Anschluss- Ø zum Heizkreislauf G1", Synchronmotor mit Netzspannung 24 V.a.c. und Schutzgrad IP65.

Ex.: **VDE/MLS D A 24S IP65**: Vanne VDE/ML, version ML, avec obturateur à bille et corps de la vanne du type D (fig. 4), diamètre départ chauffage Gaz 1", moteur synchrone avec alimentation 24 V.c.a. et degré de protection IP65.

Ej.: **VDE/MLS D A 24S IP65**: válvula VDE/ML versión ML, con obturador de bola y cuerpo de la válvula de tipo D (Fig. 4), diámetro ida a calefacción G 1, motor sincrónico con alimentación 24 V.a.c. y grado de protección IP65.

**FUNZIONAMENTO** Le valvole VDE possono essere azionate da un motorino elettrico lineare sincrono o passo-passo. La versione VDE/ML non avendo micro di fine corsa, dev'essere comandata da una centralina esterna, la quale a sua volta riceve il segnale di input da un flussostato e/o da una sonda di temperatura. Mentre la versione VDE/MR è dotata di micro di fine corsa. Esistono inoltre due tipologie di valvole a seconda del tipo otturatore:

- **Tipo S:** otturatore a sfera, solidale con l'albero del motore elettrico. La forza di chiusura dell'otturatore è esercitata dal motore elettrico stesso. Inoltre in tal caso la sostituzione del motore comporta lo svuotamento dell'impianto.
- **Tipo P:** otturatore a piattello, non solidale con l'albero del motore elettrico. La chiusura dell'otturatore nella via B è ottenuta dalla forza esercitata dal motore elettrico, mentre nella via A dalla reazione della molla posta all'interno del corpo valvola stesso. La sostituzione del motore non comporta lo svuotamento dell'impianto.

Quando lo stelo della valvola è in posizione bassa, chiusa la via A, il flusso viene commutato nella via B (via bollitore, sanitario Fig. 2). Quando, invece, lo stelo è in posizione alta, chiusa la via B, il flusso viene commutato nella via A (via riscaldamento impianto Fig. 1). Una interruzione di corrente lascia la valvola nella posizione in cui si trova.

**FUNCTION** VDE valves can be powered by a linear synchronous or step-by-step electric motor. Version VDE/ML does not have a limit microswitch and must be controlled by an external control unit which receives its input signal from a flow switch and/or from a temperature probe. Version VDE/MR is equipped with a limit microswitch. There are two types of valve depending on the type of gate:

- **Type S:** ball gate en bloc with the electric motor shaft. Gate closure force is exerted by the electric motor itself. In this case replacement of the motor calls for emptying the heating plant's pipeline system.
- **Type P:** plate gate which is not en bloc with the electric motor shaft. Closure of the gate in path B is done by the force exerted by the electric motor. Closure of path A is done by the force of the spring lodged inside the valve body. In this case replacement of the motor does not require emptying of the heating plant's pipeline system.

When the valve stem is in its low position and path A is closed the flow is shunted to path B (hot water heater path, Fig. 2). When the stem is in its high position and path B is closed the flow is switched to path A (heating plant path, Fig. 1). A power failure will leave the valve in the position it was in at the time of failure.

**BETRIEB** Die Ventile VDE können von einem linearen, elektrischen Synchronmotor oder mit einem Schrittmotor betrieben werden. Da die Version VDE/ML keine Endmikroschalter besitzt, muss diese von einer externen Steuerung angesteuert werden, die wiederum ihr Steuersignal von einem Durchflussschalter bzw. von einer Temperatursonde erhält. Die Version VDE/MR dagegen ist mit einem Endmikroschalter ausgestattet. Die Ventilarten sind je nach Schiebertyp verschieden:

- **Typ S:** Kugelstopfen, fest mit der Welle des Elektromotors verbunden. Die Schließkraft des Schiebers wird vom Elektromotor ausgeübt. In diesem Fall muss bei einem Motorwechsel der Heizkessel entleert werden.
- **Typ P:** Tellerschieber, nicht fest mit der Welle des Elektromotors verbunden. Die Schließung des Schiebers in Weg B wird durch die vom Elektromotor ausgeübte Kraft erzielt, in Weg A dagegen durch die Kraft der Feder im Ventilkörper. Der Vorteil hierbei ist, dass bei einem Motorwechsel der Heizkessel nicht entleert werden muss.

Wenn sich der Schieber in der unteren Lage befindet und Weg A geschlossen ist, wird das Medium in Weg B geleitet (Speicher, Sanitärkreislauf, Abb. 2). Wenn sich der Schieber oben befindet und Weg B geschlossen ist, wird das Medium in Weg A geleitet (Heizanlage Abb. 1). Bei einem Stromausfall behält das Ventil seine zur Zeit des Stromausfalls eingenommene Position bei.

**FONCTIONNEMENT** Les vannes VDE peuvent être actionnées par un moteur électrique linéaire synchrone ou pas-à-pas. N'étant pas pourvue de contact de fin de course, la version VDE/ML doit être commandée par une commande extérieure, qui reçoit à son tour le signal d'entrée par un flussostat et/ou par une sonde de température. Tandis que la version VDE/MR est équipée de contact de fin de course. En outre, il existe deux types de vannes en fonction du type d'obturateur:

- **Type S:** obturateur à bille, solidaire à l'arbre du moteur électrique. La force de fermeture de l'obturateur est exercée par le moteur électrique en question. Dans ce cas, le remplacement du moteur comprend alors la vidange de l'installation.
- **Type P:** obturateur à disque, non solidaire à l'arbre du moteur électrique. La fermeture de l'obturateur dans la voie B est obtenue par la force exercée par le moteur électrique, tandis qu'elle l'est dans la voie A grâce à la réaction du ressort placé à l'intérieur du corps même de la vanne. Le remplacement du moteur ne comprend pas la vidange de l'installation.

Quand la tige de la vanne est en position basse, elle ferme la voie A, le flux passe dans la voie B (vers le ballon, circuit sanitaire Fig 2). Par contre, quand la tige de la vanne est en position haute, elle ferme la voie B, le flux passe dans la voie A (vers le circuit de chauffage, installation. Fig 1). Une coupure de courant maintient la vanne dans la position où elle se trouve.

**FUNCIÓNAMIENTO** Las válvulas VDE pueden ser accionadas por un motor eléctrico lineal sincrónico o paso-paso. La versión VDE/ML, al no tener microinterruptor de fin de carrera, tiene ser mandada por una centralita externa la cual, a su vez, recibe la señal de input de un flujostato y/o una sonda de temperatura. Mientras la versión VDE/MR está equipada con un microinterruptor de fin de carrera. Existen, además, dos tipos de válvulas según el tipo de obturador.

- **Tipo S:** obturador de bola, solidario con el eje del motor eléctrico. La fuerza de cierre del obturador es ejercida por el mismo motor eléctrico. Además, en tal caso la sustitución del motor comporta el vaciado de la instalación.
- **Tipo P:** obturador de plato no solidario con el eje del motor eléctrico. El cierre del obturador en la vía B se obtiene por la fuerza ejercida por el motor eléctrico, mientras que en la vía A por la reacción del resorte colocado en el interior del mismo cuerpo de la válvula. La sustitución del motor no comporta el vaciado de la instalación.

Quando el vástago de la válvula está en posición baja, cerrada la vía A, el flujo es conmutado a la vía B (vía del calentador sanitario Fig. 2). Cuando, por el contrario, el vástago está en posición alta, cerrada la vía B, el flujo es conmutado a la vía A (vía de la calefacción, instalación Fig. 1). Una interrupción de corriente deja la válvula en la posición en que se encuentra.

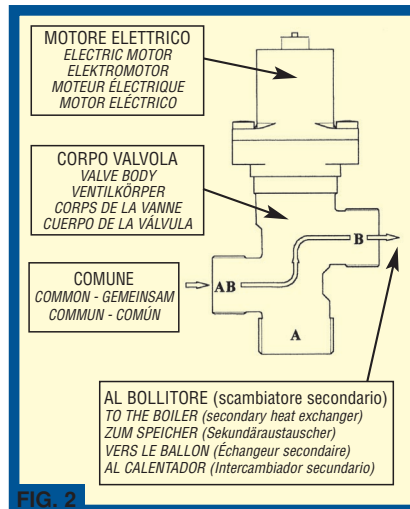
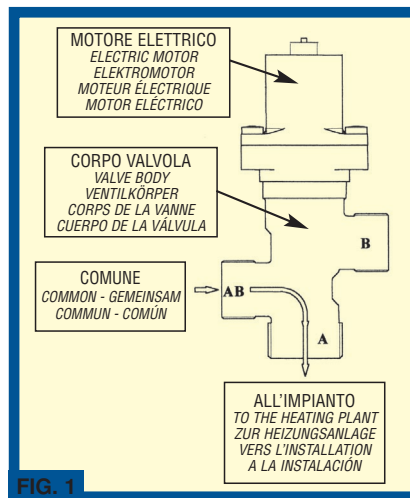
**COLLEGAMENTI ELETTRICI** Tutte le versioni sono disponibili con connettori rapidi solidali con il motore elettrico. Quindi le valvole standard sono fornite senza cavo. La versione VDE/MR può anch'essere fornita con il cavo standard di lunghezza totale 650 mm.

**ELECTRICAL CONNECTIONS** All versions come with quick connectors en bloc with the electric motor. Standard valves are furnished without cable. Version VDE/MR can be furnished with a standard cable with a total 650 mm length.

**STROMANSCHLÜSSE** Alle Versionen sind mit den am Elektromotor verbundenen Steckern erhältlich. Auf Grund dessen, werden die Standardventile ohne Kabel geliefert. Die Version VDE/MR ist auch mit Standardkabel mit einer Gesamtlänge von 650 mm lieferbar.

**CONNEXIONS ÉLECTRIQUES** Toutes les versions sont disponibles avec connecteurs rapides solidaires au moteur électrique. Les vannes standard sont donc fournies sans câble. La version VDE/MR peut également être fournie avec le câble standard de 650 mm de longueur.

**CONEXIONES ELÉCTRICAS** Todas las versiones están disponibles con conectores rápidos solidarios con el motor eléctrico. Por lo tanto, las válvulas estándar se suministran sin cable. La versión VDE/MR puede ser suministrada también con cable estándar con longitud total de 650 mm.



**CARATTERISTICHE FUNZIONALI E IDRAULICHE**  
**OPERATING AND HYDRAULIC CHARACTERISTICS - FUNKTIONELLE UND HYDRAULISCHE EIGENSCHAFTEN**  
**CARACTÉRISTIQUES FONCTIONNELLES ET HYDRAULIQUES - CARACTERÍSTICAS FUNCIONALES E HIDRÁULICAS**

TIPO MOTORE - TYPE OF MOTOR - MOTORART TYPE DE MOTEUR - TIPO DE MOTOR	ML		MR
	S	P	P
TIPO OTTURATORE - TYPE OF GATE - SCHIEBERART TYPE D'OBTURATEUR - TIPO DE OBTURADOR			
Alimentazione elettrica Electrical supply Stromversorgung Alimentation électrique Alimentación eléctrica	Sincrono - Synchronous - Synchron Synchrone - Sincrónico		24, 230 V a.c.; 50 Hz
Comando motore sincrono Synchronous motor control - Synchronmotorsteuerung Commande du moteur synchrone - Mando motor sincrónico	Passo-passo - Step-by-step Schrittmotor - Pas-à-pas - Paso-paso		24 V a.c. /
Tempo commutazione vie con motore sincrono Path shunting time with synchronous motor Umschaltdauer bei Synchronmotor Temps de commutation des voies avec moteur synchrone Tiempo de conmutación de las vías con motor sincrónico	SPDT *		SPDT, SPST **
Micro ausiliario Auxiliary microswitch - Hilfsmikroschalter Minirupteur auxiliaire - Microinterruptor auxiliar	/		N° 1 da / from / St./de / por 3A 250 V
Grado di protezione CEI EN 60529 CEI EN 60529 degree of protection - Schutzgrad CEI EN 60529 Degré de protection CEI EN 60529 - Grado de protección CEI EN 60529	IP 40, 65		IP 40
ΔPmax. apertura riscaldamento (via AB-A) ΔPmax. heating plant opening (path AB-A) ΔPmax. - Heizkreislauf geöffnet (Weg AB-A) ΔPmax. Ouverture du circuit chauffage (voie AB-A) ΔPmáx. apertura calefacción (vía AB-A)	150 kPa (1.54 Bar)	40 kPa (0.4 Bar)	40 kPa (0.4 Bar)
ΔPmax. apertura sanitario (via AB-B) ΔPmax. hot water opening (path AB-B) ΔPmax. - Sanitärkreislauf geöffnet (Weg AB-B) ΔPmax. Ouverture du circuit sanitaire (voie AB-B) ΔPmáx. apertura sanitario (vía AB-B)	154 kPa (1.54 Bar)	130 kPa (1.3 Bar)	130 kPa (1.3 Bar)
Coefficiente di portata Kvs Flow rate coefficient Kvs - Durchsatzkoeffizient Kvs Coefficient de débit Kvs - Coeficiente de caudal Kvs	4		8
Limiti temperatura del flusso (C°) Flow temperature range (C°) - Mediumtemperaturbereich (C°) Limites de température du flux (C°) - Límites de temperatura del flujo (C°)	5 ÷ 110		
Max temperatura ambiente (C°) Max ambient temperature (C°) - Max. Raumtemperatur (C°) Température ambiante maximum (C°) - Máx. temperatura ambiente (C°)	60		
Pressione nominale PN - Rated pressure PN - Nenndruck PN Presión nominal PN - Presión nominal PN	10 kg/cm <sup>2</sup>		
Connessione elettrica rapida Faston electrical connection - Schnellverbindungsart Connexion électrique rapide - Conexión eléctrica rápida	Connettore case costruttrici di motori Motor manufacturer connector - Stecker von Motorenherstellern Connecteur des fabricants de moteurs - Conector fabricantes de motores		Molex™

Tab. 1\*: comando a tre fili; \*\*: comando a due fili. - Table 1\*: three-wire control; \*\*: two-wire control. - Tab. 1\*: dreidrigige Ansteuerung; \*\*: zweidrigige Ansteuerung. Tab. 1\*: commande à trois fils; \*\*: commande à deux fils. - Tab. 1\*: mando de tres hilos; \*\*: mando de dos hilos.

MATERIALI	MATERIALS	MATERIALIEN	MATÉRIAUX	MATERIALES
- Elementi interni Noryl, Ottone	- Inner parts Noryl, Brass	- Innenelemente Noryl, Messing	- Éléments intérieurs Noryl, laiton	- Elementos internos Noryl, latón
- Albero Acciaio inox	- Shaft Stainless steel	- Welle Edelstahl	- Tige Acier inoxydable	- Eje acero inoxidable
- Scatola motore PBT	- Motor casing PBT	- Motorgehäuse PBT	- Boîtier moteur PBT	- Caja motor PBT
- Corpo Ottone	- Body Brass	- Körper Messing	- Corps Laiton	- Cuerpo latón

**DIAGRAMMA DELLE PERDITE DI CARICO - LOAD LOSS CHART - DRUCKVERLUSTDIAGRAMME**  
**DIAGRAMME DES PERTES DE CHARGE - DIAGRAMA DE LAS PÉRDIDAS DE CARGA**

