

## Si-27

BOMBA DE PISTÓN

Sauermann® part #:  
SI27CE01UN12



### Technologie Versatil

El Si-27 es adecuado para unidades de aire acondicionado de hasta 20 kW.

La tecnología del pistón está específicamente diseñada para eliminar la condensación de los sistemas de aire acondicionado. El Si-27 es totalmente confiable en cualquier tipo de entorno y su nivel de sonido permanece en silencio sin importar el volumen de condensado.

Su nivel de sonido operativo permanecerá en silencio sea cual sea el volumen de condensado.

### BENEFICIOS



#### ● Tecnología Patentada

- **Alto rendimiento:** solo se necesita una bomba para unidades de aire acondicionado de hasta 20 kW.
- **Altamente resistente a la contaminación** creado por entornos generales y capaz de descargar pequeñas partículas.
- **Fiabilidad probada**



#### ● Silencio

- **Bajos niveles de sonido operativo:** silencioso en funcionamiento (20 dBA probados independientemente).
- El tamaño de la unidad de aire acondicionado y el volumen de condensación que se eliminará no afectan el nivel de sonido operativo de la bomba



#### ● Fácil de instalar

- **Diseño compacto**
- **Soporte de montaje:** permite que la bomba sea montada en la pared o colgada de techos y tuberías.
- **Cable de alimentación enchufable** hace que el mantenimiento y la sustitución sean sencillos.
- **Interruptor de seguridad**

#### ● Ahorro de energía

El rendimiento mejorado y el alto índice de flujo reducen el tiempo de operación y el consumo de energía.

### CONTENIDO DEL KIT



- Bomba de pistón
- Soporte de montaje
- Cable de alimentación enchufable de 1,5 m
- Tubo de PVC transparente de 1,5 m Ø int 6 mm
- 6 corbata
- Unidad de detección (SI2958, cable de 1.5 m)
- Kit de instalación de la unidad de detección:
  - Manguera de goma Øint.15 x L 35 mm,
  - Tubo de ventilación Ø int 4 x L 75 mm,
  - carril de montaje,
- adhesivo.

# APLICACIONES

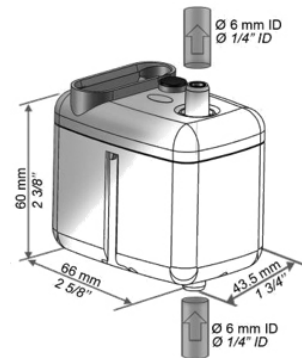
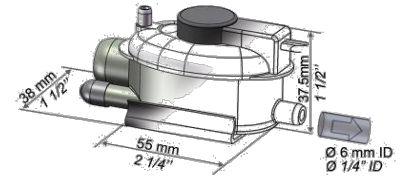
Para usar con cualquier unidad de aire acondicionado, hasta 20 kW- 67kBTU-5,6RT:

- montado en la pared
- Techo suspendido
- Conductos
- Fancoils



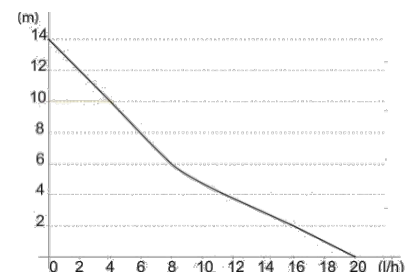
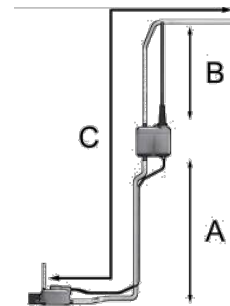
## ESPECIFICACIÓN TÉCNICA

<b>Max. caudales</b>	<b>20 l/h</b>
<b>Max. Cabeza de succión</b>	<b>3 m</b>
Max. cabezal de descarga	10 m (caudales =4l/h)
Presión máxima	14 m (caudales =0l/h)
<b>Nivel de sonido a 1m</b> de acuerdo a EN ISO 3744 (medido en laboratorio LNE, bomba que funciona con agua, fuera de aplicación)	<b>20 dBA</b>
alimentación principal	120V 60Hz 14W (SI27CE01UN12)
Clase de aislamiento	☐ (double insulation)
Niveles de detección	ON: 16mm, OFF: 11mm, Safety: 19mm
Interruptor de seguridad	NC 8 A resistive – 250V
Protección térmica (sobrecalentamiento)	115°C (auto-reset)
Condiciones de operación	100% - Continuous duty
Proteccion	IP20
Estándares de seguridad	CE / EAC
Directiva RoHS	Compliant
Directiva WEEE	Compliant
Embalaje	0.48kg – L135 x W135 x H90 mm
Paquete maestro	20 piezas

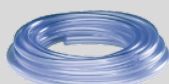


## Flujo real (l / h)

Cabeza de succión (A)	Cabezal de descarga (B)	Longitud total de la manguera utilizandø int 6 mm, 1/4" – (C)			
		5 m	10 m	20 m	30 m
0 m	0 m	20	19	18	17
	2 m	16	15	14	13,5
	4 m	11,5	11	10,5	10
	6 m		8,5	7,5	6,5
	8 m		6	5	4
1 m	10 m		4	3,5	2,5
	0 m	14	13	12	11
	2 m	11	10	9	8
	4 m	7,5	7	6	5
	6 m		4,5	4	
2 m	0 m	11	10	9	8
	2 m	9	8	7	6
3 m	4 m		5,5	5	4,5
	0 m	10,5	9	8	7
	2 m	8	7	6	5
	4 m		5	4	



## ACCESORIOS RECOMENDADOS



**Manguera de PVC transparente** Ø int 6 mm (1/4") ACC00909 : 5 m  
ACC00910 : 50 m

**6 accesorios de cierre automático para manguera** Ø int. 6 mm (1/4") ACC00919

**Drene dispositivos seguros para manguera** Ø int. 6 mm (1/4") ACC00922

Documento no contractual. Nos reservamos el derecho de modificar las características de nuestros productos sin previo aviso.