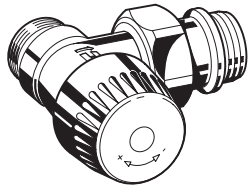


## V305, V320

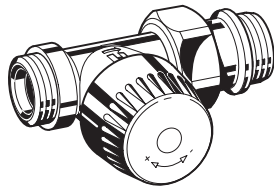
### VALVOLE TERMOSTATIZZABILI PER RADIATORI Con pre-selezione del kv

#### SPECIFICA TECNICA

#### Valvole per tubo rame, PEX, multistrato

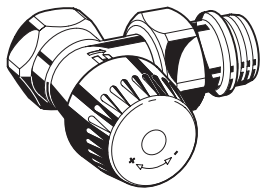


V305ESLGB

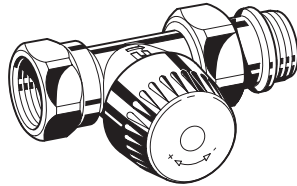


V305DSLGB

#### Valvole per tubo ferro



V320ESLGB



V320DSLGB

### Esecuzione

La valvola manuale consiste di:

- Corpo valvola PN10, DN10 o DN15, filettatura esterna M22 x 1,5 in ingresso, filettatura esterna in uscita per connessione al radiatore (Modelli V305).
- Corpo valvola PN10, DN10 o DN15 con filettatura interna secondo ISO 228 filettatura esterna in uscita per connessione al radiatore (modelli V320).
- Inserto valvola pre-regolabile
- Cappuccio di protezione
- Raccordo a compressione per connessione al radiatore
- **Versioni V305:** con filettatura esterna, per tubi in rame, PEX, multistrato (raccordi fornibili a richiesta, vedere 'Accessori')
- **Versioni V320:** con filettatura interna, per tubi in ferro filettati (raccordi fornibili a richiesta, vedere 'Accessori')

### Materiali

- Corpo valvola in ottone forgiato a caldo e nichelato
- Inserto valvola con stelo in acciaio inossidabile, cartuccia in ottone e tenuta sulla sede in EPDM
- Cappuccio di protezione in plastica grigia
- Raccordo per radiatore con dado in ottone nichelato, O-ring in EPDM e codolo in ottone

### Applicazione

Le V305, V320, valvole termostattizzabili con pre-selezione del kv, sono designate per il controllo individuale della temperatura ambiente nel riscaldamento domestico a radiatori, apportando così comfort e risparmio energetico. Hanno funzionamento silenzioso e vengono montate sull'alimentazione dei radiatori in sistemi a due tubi.

Le V305, V320 sono fornite di serie con cappuccio di protezione. Per adeguarle al funzionamento automatico è sufficiente sostituire la manopola con uno degli azionamenti seguenti:

- Testina termostatica Honeywell
- Attuatore elettrotermico Honeywell tipo M100, Z100, H200
- Testina elettronica Honeywell tipo Rondostat
- Testina elettronica in RF HR50, HR80.

### Caratteristiche

- Dotazione di cappuccio di protezione
- Flusso bidirezionale
- Pre-selezione del kv con limitazione della corsa
- Attacco per testina termostatica filettato M30 x 1,5 mm
- Adatte a tubazione DN10 e DN15
- Funzionamento silenzioso
- Versioni disponibili per tubo rame o tubo ferro
- Attacchi al radiatore R 3/8" e R 1/2"

### Dati Tecnici

|   |   |
|---|---|
| <b>Fluido</b>                           | Acqua per riscaldamento   |
| <b>Valore del pH</b>                    | Compreso tra 8 ... 9,5  |
| <b>Temperatura di esercizio</b>         | 120°C massimo   |
| <b>Pressione di esercizio</b>           | 10 bar (1000 kPa) massimo   |
| <b>Pressione differenziale</b>          | 0,2 bar (20 kPa) max. valore raccomandato per un funzionamento silenzioso |
| <b>Valori nominali del Kvs</b>          | 1,70, DN10<br>1,85, DN15  |
| <b>Attacco per testina termostatica</b> | Filettatura M30 x 1.5   |
| <b>Dimensione di chiusura</b>           | 11,5 mm   |

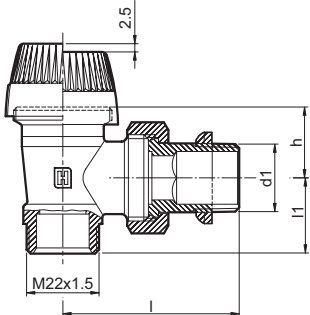
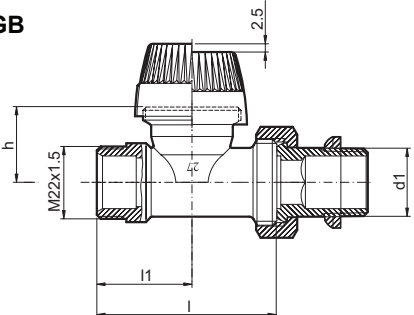
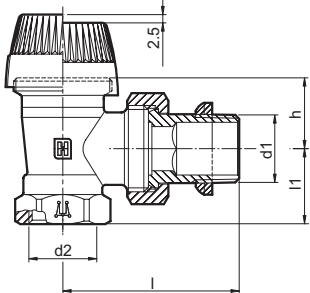
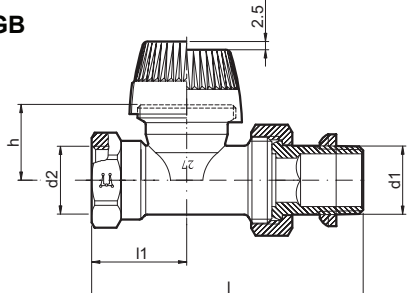
## Funzionamento

Le valvole termostattizzabili controllano singolarmente la temperatura ambiente assicurando comfort e risparmio.

Sostituendo il cappuccio di protezione con una testina termostatica, controllano automaticamente la temperatura ambiente. L'aria dell'ambiente, che investe il sensore, all'aumentare della temperatura causa l'espansione dell'elemento termostatico che chiude gradualmente la valvola. Viceversa, quando la temperatura diminuisce, l'elemento termostatico si contrae portando in apertura la valvola.

L'entità dell'apertura attraverso la quale fluisce l'acqua cambia in relazione alla temperatura misurata dal sensore. La valvola permette il flusso al radiatore della sola quantità d'acqua necessaria per mantenere la temperatura ambiente prefissata. Il valore del kv può essere pre-tarato al fine di soddisfare i requisiti del sistema. La pre-regolazione è effettuata tramite limitazione della corsa.

## Dimensioni [mm]

|   |  |
|---|--|
| <p><b>V305ESLGB</b></p>    | <p><b>V305DSLGB</b></p>    |
| <p>Figura 1 - Versione ad angolo, con filettatura esterna sull'ingresso</p>                                 | <p>Figura 2 - Versione diritta, con filettatura esterna sull'ingresso</p>                                    |
| <p><b>V320ESLGB</b></p>  | <p><b>V320DSLGB</b></p>  |
| <p>Figura 3 - Versione ad angolo, con filettatura interna sull'ingresso</p>                                 | <p>Figura 4 - Versione diritta, con filettatura interna sull'ingresso</p>                                    |

NOTA: A meno di indicazione contraria, tutte le dimensioni sono in mm.

## Modelli per l'ordinazione

Tabella 1 – Versioni disponibili e valvole V305, V320

| Versione                                | DN | kvs  | Dimensioni |            |    |    |      | Modello            |
|---|----|------|------------|------------|----|----|------|--------------------|
|   |    |      | ISO 228 d1 | ISO 228 d2 | l1 | l  | h    |                    |
| Ad angolo, filettatura esterna (Fig. 1) | 10 | 1,70 | R3/8"      | -          | 20 | 49 | 21,5 | <b>V305ESLGB10</b> |
|   | 15 | 1,85 | R1/2"      | -          | 23 | 53 | 21,5 | <b>V305ESLGB15</b> |
| Diritta, filettatura esterna (Fig. 2)   | 10 | 1,70 | R3/8"      | -          | 25 | 75 | 23   | <b>V305DSLGB10</b> |
|   | 15 | 1,85 | R1/2"      | -          | 29 | 82 | 23   | <b>V305DSLGB15</b> |
| Ad angolo, filettatura interna (Fig. 3) | 10 | 1,70 | R3/8"      | Rp3/8"     | 20 | 49 | 21,5 | <b>V320ESLGB10</b> |
|   | 15 | 1,85 | R1/2"      | Rp1/2"     | 23 | 53 | 21,5 | <b>V320ESLGB15</b> |
| Diritta, filettatura interna (Fig. 4)   | 10 | 1,70 | R3/8"      | Rp3/8"     | 25 | 75 | 23   | <b>V320DSLGB10</b> |
|   | 15 | 1,85 | R1/2"      | Rp1/2"     | 29 | 82 | 23   | <b>V320DSLGB15</b> |

## Accessori

### Raccordi per valvole V305D, V305E

Raccordi monoblocco con tenuta in gomma per tubo rame



|                   |                   |
|-------------------|-------------------|
| M22 x 1,5 x 10 mm | <b>VA720B1000</b> |
| M22 x 1,5 x 12 mm | <b>VA720B1200</b> |
| M22 x 1,5 x 14 mm | <b>VA720B1400</b> |
| M22 x 1,5 x 15 mm | <b>VA720B1500</b> |
| M22 x 1,5 x 16 mm | <b>VA720B1600</b> |

Raccordi per tubo PEX (\*)



|                         |                   |
|-------------------------|-------------------|
| M22 x 1,5 x 12 x 1,1 mm | <b>VA721B1211</b> |
| M22 x 1,5 x 12 x 2 mm   | <b>VA721B1220</b> |
| M22 x 1,5 x 14 x 2 mm   | <b>VA721B1420</b> |
| M22 x 1,5 x 15 x 2,5 mm | <b>VA721B1525</b> |
| M22 x 1,5 x 16 x 1,5 mm | <b>VA721B1615</b> |
| M22 x 1,5 x 16 x 2 mm   | <b>VA721B1620</b> |
| M22 x 1,5 x 16 x 2,2 mm | <b>VA721B1622</b> |

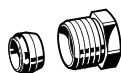
Raccordi per tubi multistrato (\*)



|                          |                   |
|--------------------------|-------------------|
| M22 x 1,5 x 14 x 2 mm    | <b>VA722B1420</b> |
| M22 x 1,5 x 16 x 2 mm    | <b>VA722B1620</b> |
| M22 x 1,5 x 16 x 2.25 mm | <b>VA722B1623</b> |

### Raccordi per valvole V320D, V320E

Raccordi con tenuta ad ogiva per tubo rame e ferro dolce (\*)



|              |                   |
|--------------|-------------------|
| 1/2" x 10 mm | <b>VA620B1510</b> |
| 1/2" x 12 mm | <b>VA620B1512</b> |
| 1/2" x 14 mm | <b>VA620B1514</b> |
| 1/2" x 15 mm | <b>VA620B1515</b> |
| 1/2" x 16 mm | <b>VA620B1516</b> |

NOTA (\*)

Le misure in mm si riferiscono al diametro esterno del tubo.

## Impostazione della pre-regolazione del kv

Con un cacciavite, ruotare in senso orario la vite di pre-selezione del kv fino al suo arresto, contrassegnando la posizione della scanalatura come posizione di partenza. Quindi, ruotare in senso antiorario in base ai valori di riferimento riportati nel diagramma in Figura 6 a pag. 4.

Il valore di riferimento 10 corrisponde ad 1 giro.

Il valore di riferimento 20 corrisponde a 2 giri.

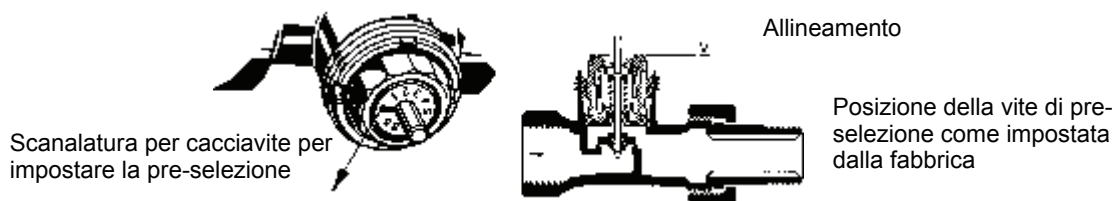


Figura 5 - Taratura del kv

### Ricambi per V305D, V305E, V320D, V320E

Inserto valvola di ricambio



**VS1200SLGB01**

Manopola in plastica bianca di regolazione manuale



10 pezzi

**H100-1/2A**

Tappo di chiusura dell'attacco al radiatore



Valvole DN10  
Valvole DN15

**VA2202A010**  
**VA2202A015**

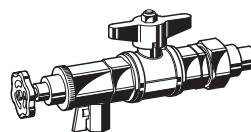
Anello di tenuta per tappo di chiusura



Valvole DN10  
Valvole DN15

**VA5090A010**  
**VA5090A015**

Accessorio di servizio



per la rimozione  
dell'inserto valvola  
senza svuotare  
l'impianto

**VA8200A001**

## Diagramma di portata valvole V305, V320

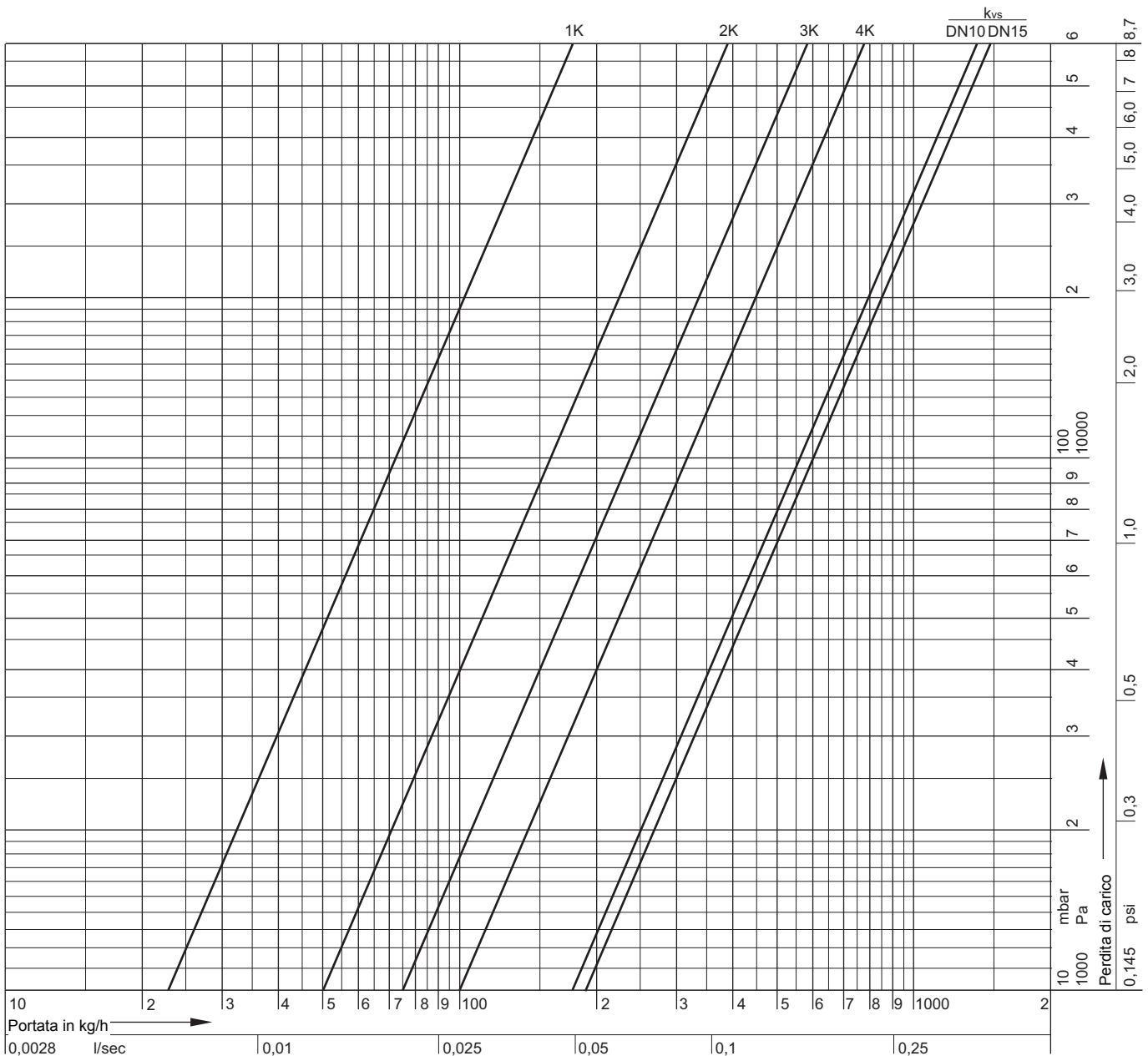


Figura 6 - Grafico delle portate e delle perdite di carico

Tabella 2 - Corrispondenza tra taratura e valore di kv

| Pre-selezione del kv      | 1           | 2           | 3           | 4           | 5           | 7           | 17,5 = apertura = kvs |
|---------------------------|-------------|-------------|-------------|-------------|-------------|-------------|-----------------------|
| kv (Cv) - valori per DN10 | 0,25 (0,29) | 0,50 (0,59) | 0,70 (0,82) | 1,00 (1,17) | 1,25 (1,46) | 1,50 (1,76) | 1,70 (1,95)           |
| kv (Cv) - valori per DN15 | 0,25 (0,29) | 0,50 (0,59) | 0,70 (0,82) | 1,00 (1,17) | 1,25 (1,46) | 1,50 (1,76) | 1,85 (2,16)           |

NOTA: Valori di pre-selezione superiori a 4 non sono adatti per funzionamento con testine termostatiche e dovrebbero essere adoperati solo con attuatori per funzionamento aperto-chiuso.

# Honeywell

**Honeywell S.r.l.**

ACS Environmental Controls

Via P. Gobetti, 2b

20063 Cernusco Sul Naviglio – Mi (I)

Tel 02-92146.1 Fax 02-92146-402

<http://www.honeywell.it>

IT0H-0A02IT01 R0106

EN0H-0309GE25 R0705 EN0H-0312GE25 R0705

Soggetto a variazioni senza preavviso • Tutti i diritti riservati