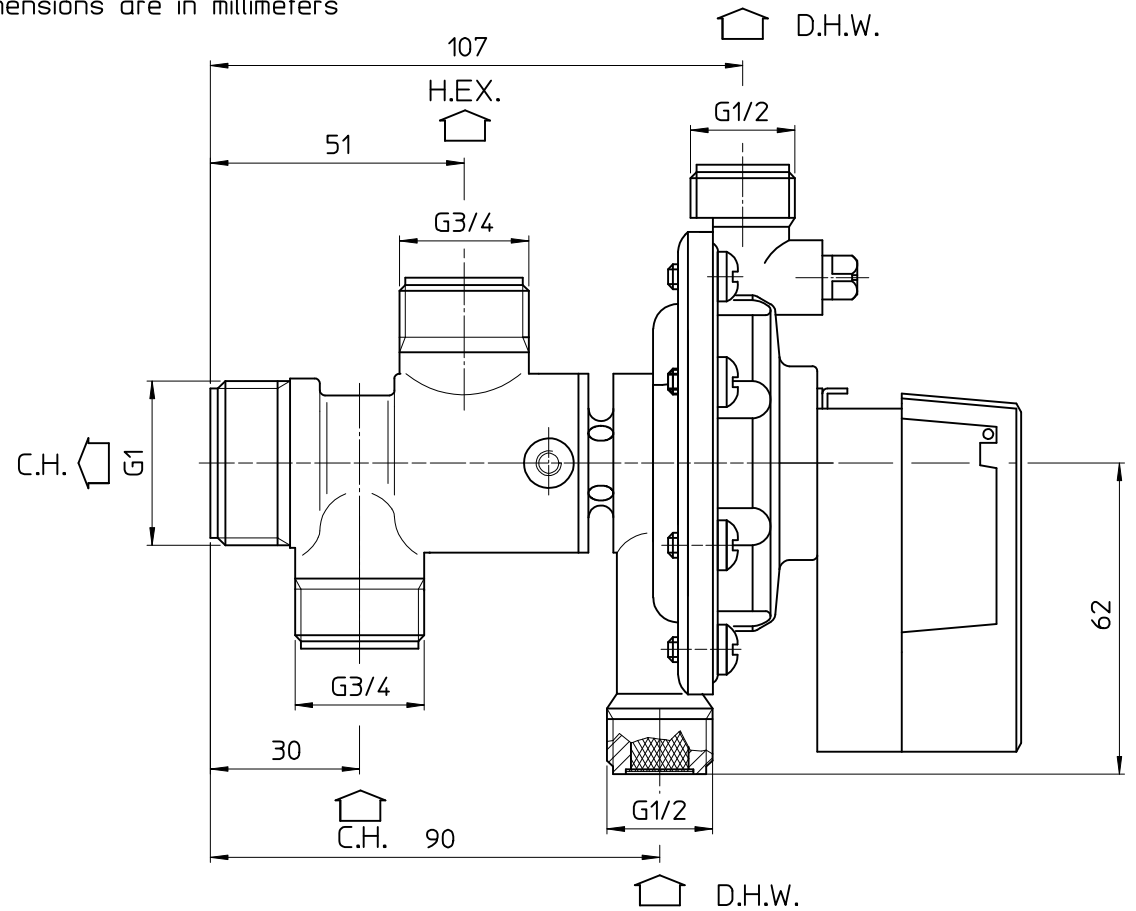
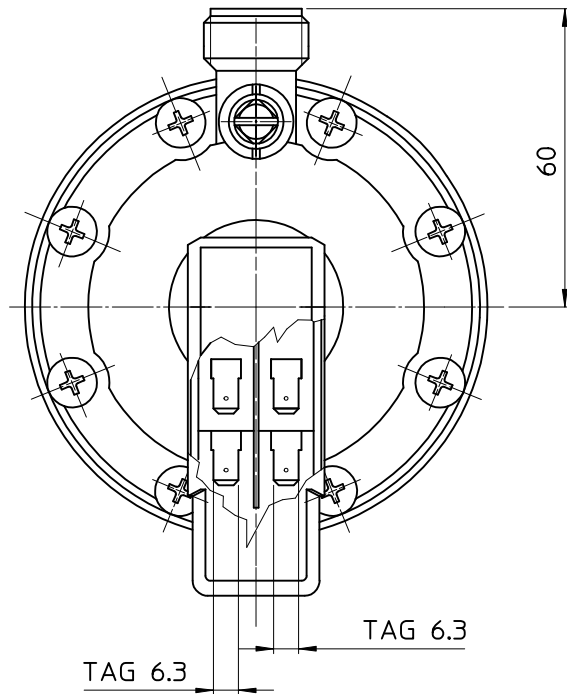


ALL THREADS ARE B.S.2779 CLASS B

all dimensions are in millimeters



MAX WORKING TEMPERATURES

primary: 110 °C

sanitary: 70 °C

D.H.W. CIRCUIT PRESSURE TEST 15.0 bar

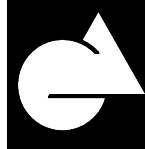
C.H. CIRCUIT PRESSURE TEST 4.5 bar

SWITCH ON POINT Q1 = 1,3 ±0,3 l/min.

SWITCH OFF POINT Q2 = Q1-0.2 l/min.

SWITCH ON POINT MINIMUM PRESSURE = 0,25 bar

REVISIONE	DESCRIZIONE	DATA	DISEGNATORE
	DESCRIZIONE V-35 three way valve orientation code V35 2M 1D 4a-111	Ra ✓ ✓ ✓	
	SPC. CON.	SCALA	1 : 1
	SPC. ACQ.	DATA	01/07/98
	MATERIALE	CLIENTE	DOMUSA
	TOLL. GEN. ±0,5	DISEGNATORE	
		VERIFICATO	
		APPROVATO	DIT PROD
		SOSTITUISCE	
		SOSTITUITO DA	
		N° CODICE	P354AD21A1
		N° DISEGNO	TIPO STATO NUMERO PF DF 10258



COMPONENTI PER CALDAIE
GIANNONI S.p.A.
COMPONENTS FOR BOILERS

Sede legale :
via G.Leopardi, 20 20123 MILANO
Sede amministrativa e stabilimento:
via Milano, 49/51
26866 CASTIRAGA VIDARDO (LO) ITALY
Tel. : 0371/215.1
Fax : 0371/934436
Telex : 324073 MIPRER I

IL PRESENTE DISEGNO NON POTRA' ESSERE UTILIZZATO RIPRODOTTO O TRASMESSO A TERZI SENZA IL NOSTRO CONSENSO SCRITTO
THIS DRAWING CANNOT BE USED, REPRODUCED, TRANSFERRED TO OTHER PEOPLE WITHOUT OUR WRITTEN PERMISSION