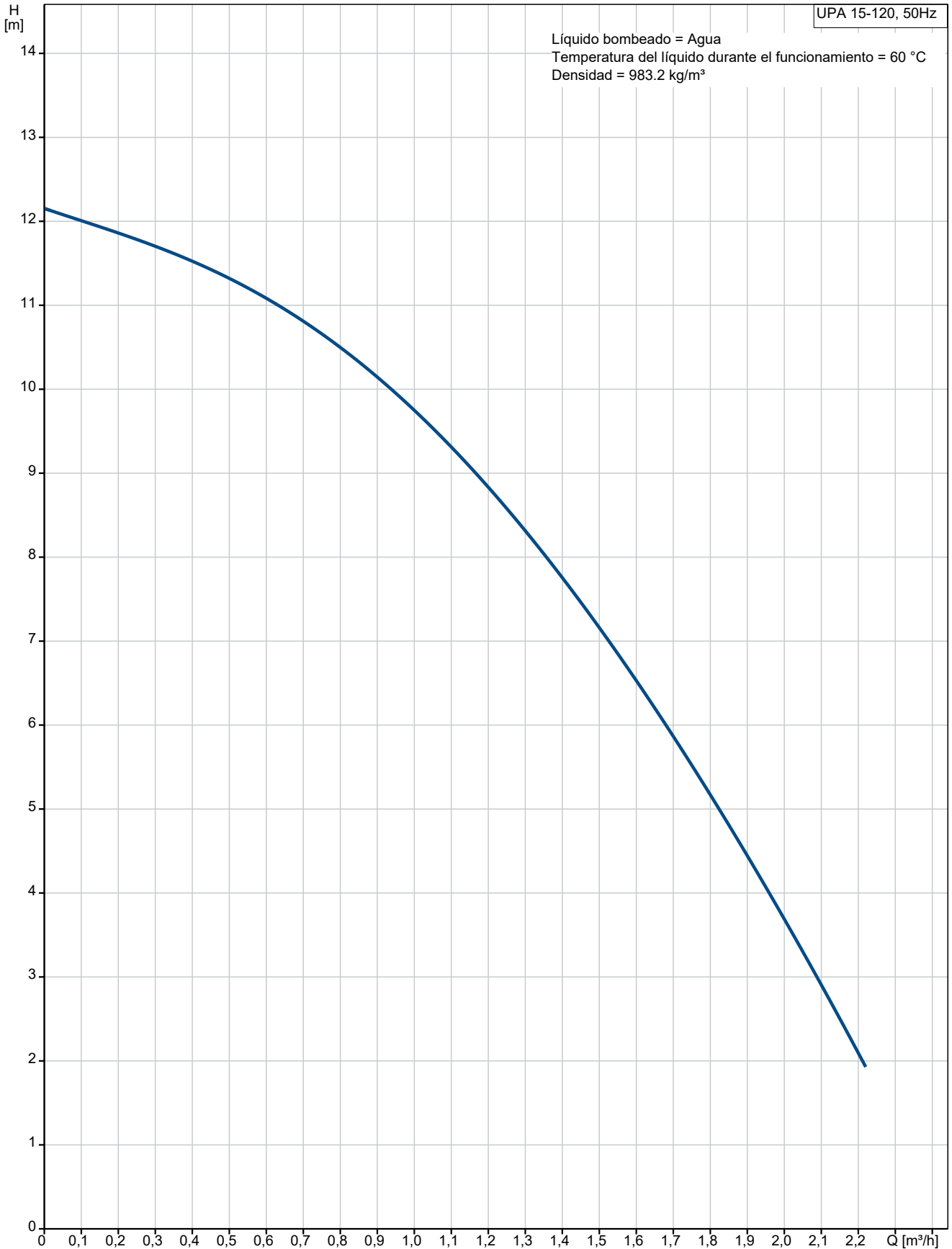


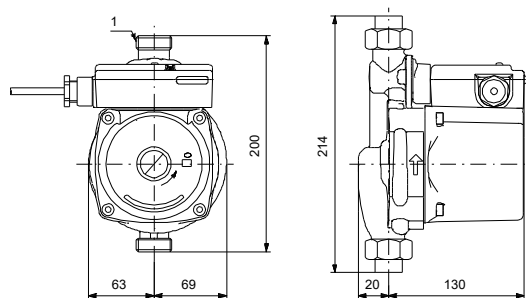
Contar	Descripción
1	<p data-bbox="236 338 375 360"><b>UPA 15-120</b></p>  <p data-bbox="625 683 1066 705" style="text-align: center;"><b>Advierta! la foto puede diferir del actual producto</b></p> <p data-bbox="236 714 464 741">Código: Bajo pedido</p> <p data-bbox="236 775 1374 824">UPA 15-120 de Grundfos es un grupo de presión doméstico diseñado para el aumento de presión de agua potable suministrada desde una fuente externa en viviendas.</p> <p data-bbox="236 833 1394 882">Las bombas de aumento de presión UPA aumentan la presión del agua sanitaria para que esté disponible la presión requerida en duchas, grifos y otras tomas de agua.</p> <p data-bbox="236 949 1417 999">La bomba cuenta con puerto de entrada y salida de 1. La presión nominal de la bomba corresponde a PN 10 y presenta una longitud puerto a puerto de 200 mm.</p> <p data-bbox="236 1008 1437 1081">UPA 15-120 le proporciona la comodidad de una presión de agua constante con arranque y parada automáticos. Esto se controla mediante el interruptor de caudal integrado, que garantiza un arranque/parada óptimo de la bomba de aumento de presión según la demanda.</p> <p data-bbox="236 1090 1437 1142">El diseño es sólido y los materiales, resistentes a la corrosión, junto con la carcasa de boba de hierro fundido con revestimiento por cataforesis garantizan una larga vida útil.</p> <p data-bbox="236 1151 1417 1178">La bomba es del tipo de rotor encapsulado, es decir, la bomba y el motor forman una unidad integral sin cierre.</p> <p data-bbox="236 1211 932 1238">Esta bomba debe instalarse siempre con un eje motor horizontal.</p> <p data-bbox="236 1247 1406 1274">Este grupo de presión cuenta con un motor de jaula de ardilla asíncrono de dos polos con protección térmica.</p> <p data-bbox="236 1283 815 1310">Los rodamientos se lubrican con el líquido bombeado.</p> <p data-bbox="236 1319 1273 1346">Estas características constructivas garantizan un funcionamiento que no requiere mantenimiento.</p> <p data-bbox="236 1355 1102 1382">La bomba cuenta con las siguientes homologaciones: CE,WEEE-UPA,MORO.</p> <ul data-bbox="236 1391 1134 1563" style="list-style-type: none"> <li>• Interruptor de caudal integrado: arranque y parada automáticos según la demanda</li> <li>• Bajo nivel de ruido</li> <li>• Sencilla instalación: grupo de presión en línea listo para usar</li> <li>• Válvula antirretorno integrada</li> <li>• Resistencia a la corrosión mejorada</li> <li>• Protección de motor integrada</li> </ul> <p data-bbox="236 1628 408 1655">Paneles control:</p> <p data-bbox="236 1664 616 1691">Interruptor caudal Sí/No: Y</p> <p data-bbox="236 1722 320 1749">Líquido:</p> <p data-bbox="236 1758 655 1785">Líquido bombeado: Agua</p> <p data-bbox="236 1794 730 1821">Rango de temperatura del líquido: 2 .. 95 °C</p> <p data-bbox="236 1830 876 1856">Temperatura del líquido durante el funcionamiento: 60 °C</p> <p data-bbox="236 1865 727 1892">Densidad: 983.2 kg/m<sup>3</sup></p> <p data-bbox="236 1924 328 1951">Técnico:</p> <p data-bbox="236 1960 624 1986">Clase TF: 95</p> <p data-bbox="236 1995 1023 2022">Homologaciones en la placa de características: CE,WEEE-UPA,MORO</p> <p data-bbox="236 2054 352 2080">Materiales:</p> <p data-bbox="236 2089 751 2116">Carcasa de la bomba: Hierro fundido</p> <p data-bbox="236 2125 751 2152">Impulsor: Composite PP</p>

Contar	Descripción
	<p>Instalación:</p> <p>Máx. ambiente: 40 °C</p> <p>Presión de trabajo máxima: 10 bar</p> <p>Tipo de conexión: G</p> <p>Conexión de tubería: 1</p> <p>Presión nominal para la conexión: PN 10</p> <p>Longitud puerto a puerto: 200 mm</p> <p>Datos eléctricos:</p> <p>Potencia de entrada máx.: 200 W</p> <p>Frecuencia de red: 50 Hz</p> <p>Tensión nominal: 1 x 230 V</p> <p>Corriente en velocidad 3: 0.89 A</p> <p>Tamaño condensador - Funcionamiento: 6 µF</p> <p>Grado de protección (IEC 34-5): X2D</p> <p>Clase de aislamiento (IEC 85): F</p> <p>Enchufe: Schuko plug</p> <p>Otros:</p> <p>Peso bruto: 5.45 kg</p> <p>Volumen de transporte: 0.006 m³</p> <p>País de origen.: CN</p> <p>Tarifa personalizada n.º: 84137030</p>

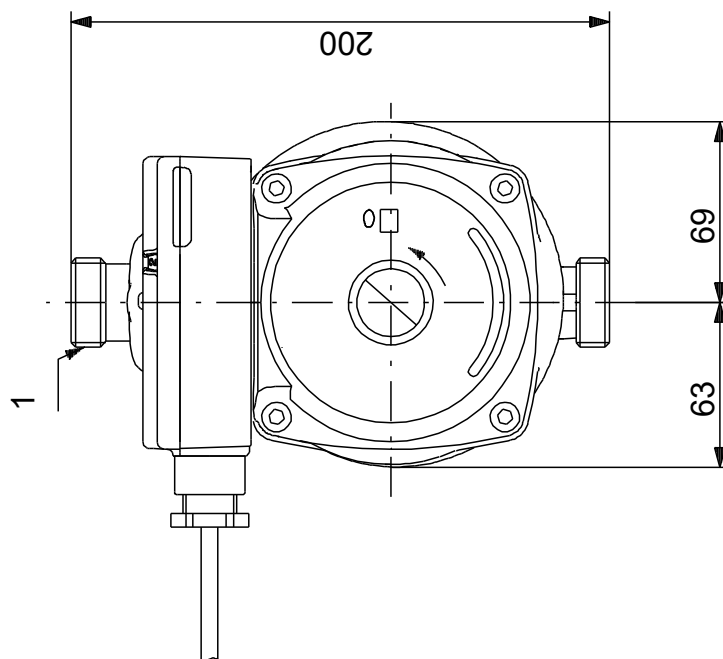
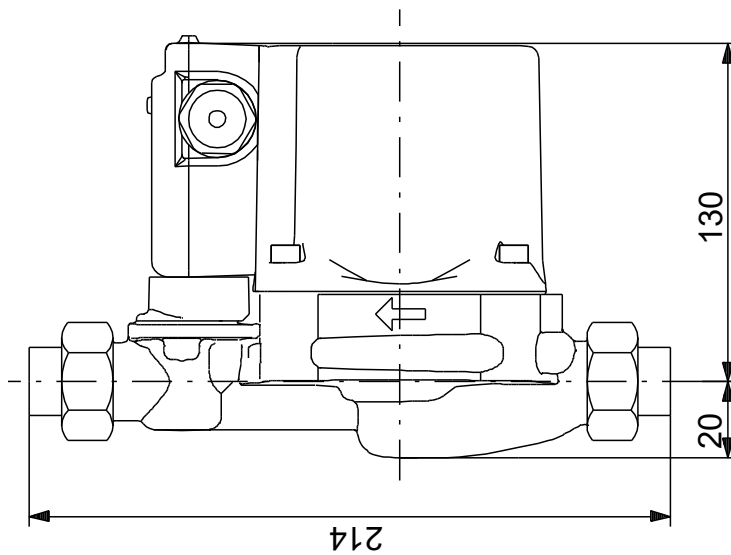
## Bajo pedido UPA 15-120 50 Hz



Descripción	Valor
<b>Información general:</b>	
Producto::	UPA 15-120
Código::	Bajo pedido
Número EAN::	Bajo pedido
Precio:	EUR 268
<b>Técnico:</b>	
N.º de velocidad:	1
Altura máx.:	120 dm
Clase TF:	95
Homologaciones en la placa de características:	CE, WEEE-UPA, MORO
<b>Materiales:</b>	
Carcasa de la bomba:	Hierro fundido
Impulsor:	Composite PP
<b>Instalación:</b>	
Máx. ambiente:	40 °C
Presión de trabajo máxima:	10 bar
Tipo de conexión:	G
Conexión de tubería:	1
Presión nominal para la conexión:	PN 10
Longitud puerto a puerto:	200 mm
<b>Líquido:</b>	
Líquido bombeado:	Agua
Rango de temperatura del líquido:	2 .. 95 °C
Temperatura del líquido durante el funcionamiento:	60 °C
Densidad:	983.2 kg/m <sup>3</sup>
<b>Datos eléctricos:</b>	
Potencia de entrada máx.:	200 W
Frecuencia de red:	50 Hz
Tensión nominal:	1 x 230 V
Corriente en velocidad 3:	0.89 A
Tamaño condensador - Funcionamiento:	6 µF
Grado de protección (IEC 34-5):	X2D
Clase de aislamiento (IEC 85):	F
Protección de motor integrada:	CONTACTO
Protec. térmica:	interior
Enchufe:	Schuko plug
<b>Paneles control:</b>	
Interruptor caudal Sí/No:	Y
<b>Otros:</b>	
Peso bruto:	5.45 kg
Volumen de transporte:	0.006 m <sup>3</sup>
País de origen.:	CN
Tarifa personalizada n.º:	84137030



## Bajo pedido UPA 15-120 50 Hz



Nota: todas las unidades están en [mm] a menos que se indiquen otras. Exención de responsabilidad: este esquema dimensional simplificado no muestra todos los detalles.