



## Ficha técnica

### Datos hidráulicos

Presión máxima de trabajo $P_N$	10 bar
Caudal $Q_{max}$	4,4 m <sup>3</sup> /h
Altura de entrada mínima a 50 °C	0,5 m
Altura de entrada mínima a 95 °C	3 m
Altura de entrada mínima a 110 °C	10 m
Temperatura mínima del fluido $T_{min}$	-10 °C
Temperatura máxima del fluido $T_{max}$	95 °C
Temperatura máx. del fluido con una temperatura ambiente máx. de +25 °C $T_{max}$	95 °C
Temperatura máx. del fluido con una temperatura ambiente máx. de +40 °C $T_{max}$	95 °C
Temperatura ambiente mínima $T_{min}$	-10 °C
Temperatura ambiente máxima $T_{max}$	40 °C

### Datos del motor

Índice de eficiencia energética (IEE)	0.23
Alimentación eléctrica	1~230 V ±10%, 50/60 Hz
Potencia nominal $P_2$	58 W
Velocidad mínima $n_{min}$	500 1/min
Velocidad máxima $n_{max}$	4800 1/min
Consumo de potencia (mín.) $P_{1 min}$	4 W
Consumo de potencia $P_{1 max}$	75 W
Emisión de interferencias	EN 61000-6-3
Resistencia a interferencias	EN 61000-6-2
Compatibilidad electromagnética	EN 61800-3
Prensaestopas	1 x PG11
Clase de aislamiento	F
Tipo de protección	IPX4D

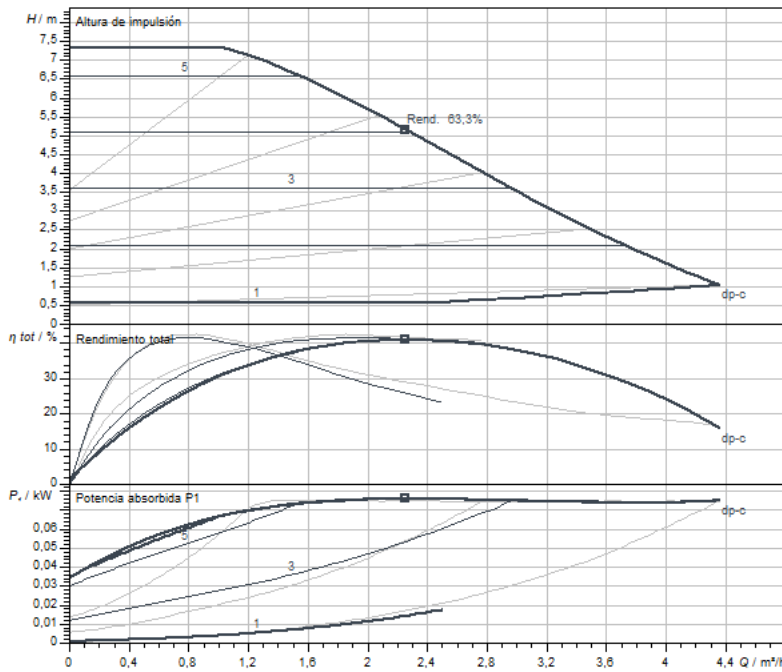
### Materiales

Carcasa de la bomba	fundición gris
Rodete	PP-GF40
Eje	Acero inoxidable
Material del cojinete	Carbón, impregnado de metal

### Dimensiones de instalación

Conexión de tubería del lado de impulsión $DN_d$	G 1½
Conexión de tubería del lado de aspiración $DN_s$	G 1½
Longitud entre roscas $l_0$	180 mm

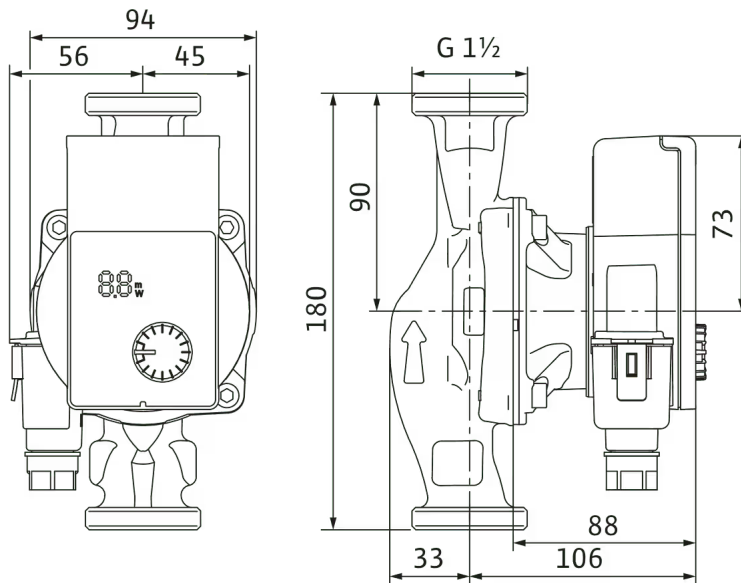
Curvas características



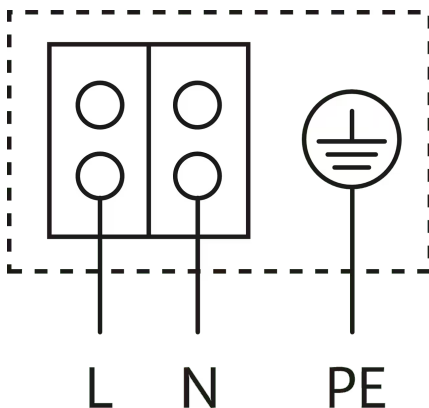
Fluido	Agua 100 %
Temperatura del fluido T	20,00 °C
Velocidad en el punto de funcionamiento	2.900 1/min

Dimensiones y planos de dimensiones

Yonos PICO1.0 25/1-8



## Esquema de bornes



Motor resistente al bloqueo

Motor monofásico (EM) 2 polos - 1~230 V, 50 Hz

## Texto de especificación

Bomba de alta eficiencia Wilo-Yonos PICO1.0, con regulación electrónica. Bomba circuladora de rotor húmedo libre de mantenimiento, con conexión roscada, provista de motor EC resistente al bloqueo y regulación electrónica integrada de potencia para la regulación continua de presión diferencial. Apta para todas las aplicaciones de calefacción y climatización.

Se puede seleccionar el modo de regulación que se desee conforme a la aplicación de calefacción de suelo radiante / de radiadores.

De serie con:

- > Modos de regulación preseleccionables para un ajuste óptimo de la carga
  - > Presión diferencial constante ( $\Delta p-c$ )
  - > Presión diferencial variable ( $\Delta p-v$ )

> Indicador LED:

- > Indicación de la altura de impulsión durante el ajuste
- > Indicación del consumo actualizado en vatios
- > Visualización de indicaciones de avería (códigos de fallo)
- > Indicación de la función de purga activada
- > Función de purga de la bomba manual para la purga del compartimento del motor
- > Protección de motor integrada
- > Función de desbloqueo automático
- > Conexión eléctrica rápida con conector Wilo

## Datos de funcionamiento

Temperatura del fluido $T$	-10 °C
temperatura ambiente $T$	-10 °C
Presión máxima de trabajo $P_N$	10 bar
Altura de entrada mínima a 50 °C	0,5 m
Altura de entrada mínima a 95 °C	3 m
Altura de entrada mínima a 110 °C	10 m

## Datos del motor

Índice de eficiencia energética (IEE)	0,23
Emisión de interferencias	EN 61000-6-3
Resistencia a interferencias	EN 61000-6-2
Alimentación eléctrica	1~230 V, 50/60 Hz
Consumo de potencia $P_{1\max}$	75 W
Velocidad mínima $n_{\min}$	500 1/min
Velocidad máxima $n_{\max}$	4800 1/min
Tipo de protección del motor	IPX4D
Prensaestopas	1 x PG11

## Materiales

Carcasa de la bomba	fundición gris
Rodete	PP-GF40
Eje	Acero inoxidable
Material del cojinete	Carbón, impregnado de metal

## Dimensiones de instalación

Conexión de tubería del lado de aspiración $DN_s$	G 1½
Conexión de tubería del lado de impulsión $DN_d$	G 1½
Longitud entre roscas $l_0$	180 mm

## Información de pedidos

Marca	Wilo
Denominación del producto	Yonos PICO1.0 25/1-8
Peso neto aproximado $m$	2 kg
Referencia	<a href="#">4248086</a>