



Ficha técnica

Datos hidráulicos

| | |
|---|-----------------------|
| Presión máxima de trabajo P_N | 10 bar |
| Altura de impulsión H_{max} | 0,0 m |
| Caudal Q_{max} | 8,8 m ³ /h |
| Altura de entrada mínima a 50 °C | 3 m |
| Altura de entrada mínima a 95 °C | 10 m |
| Altura de entrada mínima a 110 °C | 16 m |
| Temperatura mínima del fluido T_{min} | -20 °C |
| Temperatura máxima del fluido T_{max} | 110 °C |
| Temperatura ambiente mínima T_{min} | -20 °C |
| Temperatura ambiente máxima T_{max} | 40 °C |

Datos del motor

| | |
|--|--|
| Índice de eficiencia energética (IEE) | 0.20 |
| Alimentación eléctrica | 1~230 V ±10%, 50/60 Hz |
| Intensidad nominal I_N | 0,1 A |
| Intensidad nominal I_N | 1,5 A |
| Potencia nominal P_2 | 140 W |
| Velocidad mínima n_{min} | 1000 1/min |
| Velocidad máxima n_{max} | 4450 1/min |
| Consumo de potencia (mín.) $P_{1 min}$ | 5 W |
| Consumo de potencia $P_{1 max}$ | 190 W |
| Emisión de interferencias | EN 61800-3:2004+A1:2012/entorno residencial (C1) |
| Resistencia a interferencias | EN 61800-3:2004+A1:2012/entorno industrial (C2) |
| Prensaestopas | 2 x M20x1.5 |
| Clase de aislamiento | F |
| Tipo de protección | IPX4D |

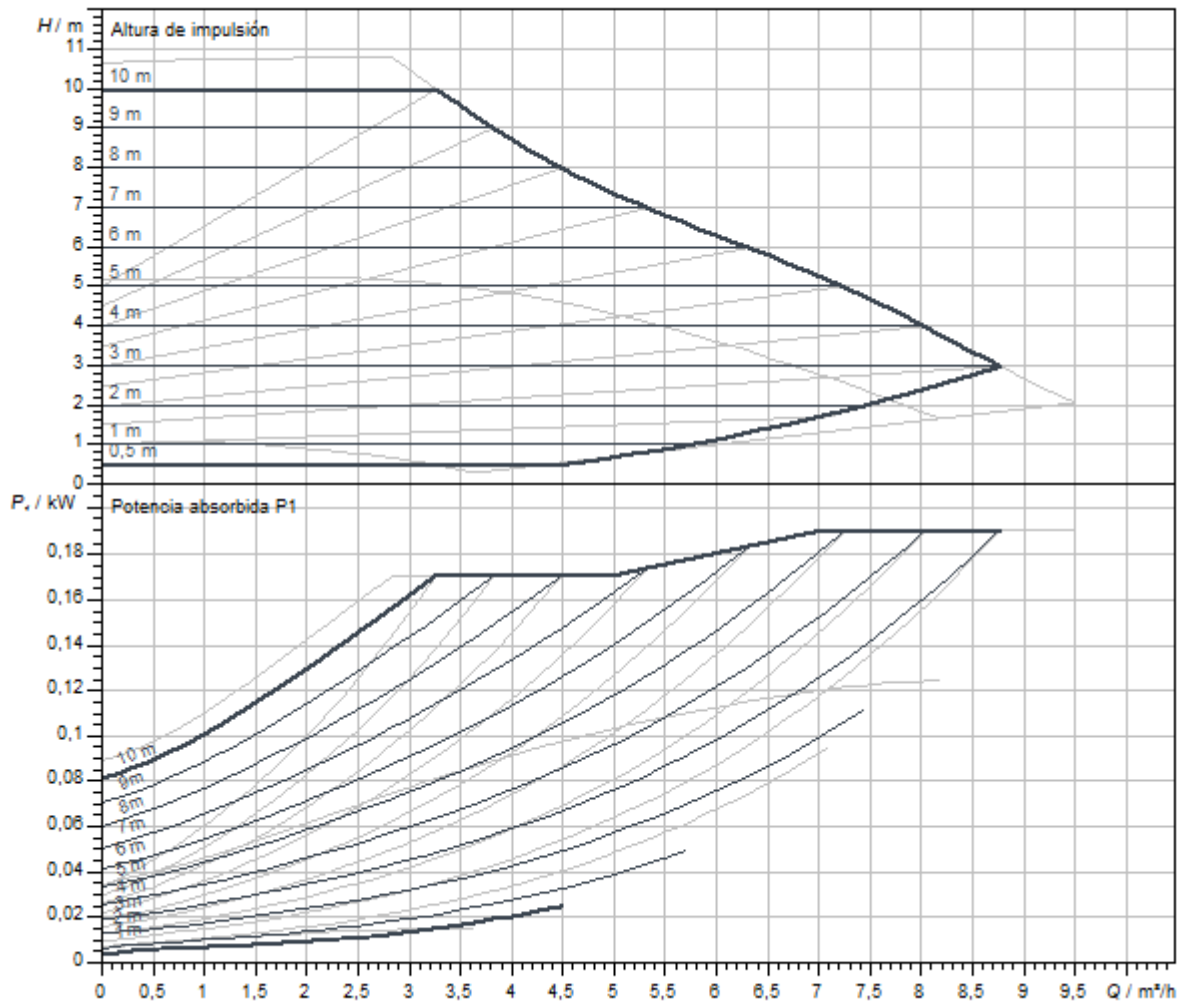
Materiales

| | |
|-----------------------|-------------------|
| Carcasa de la bomba | fundición gris |
| Rodete | PPE/PS-GF30 |
| Eje | Acero inoxidable |
| Material del cojinete | Grafito de carbón |

Dimensiones de instalación

| | |
|---|--------|
| Conexión de tubería del lado de impulsión <i>DNd</i> | G 1½ |
| Conexión de tubería del lado de aspiración <i>DNs</i> | G 1½ |
| Longitud entre roscas <i>l0</i> | 180 mm |

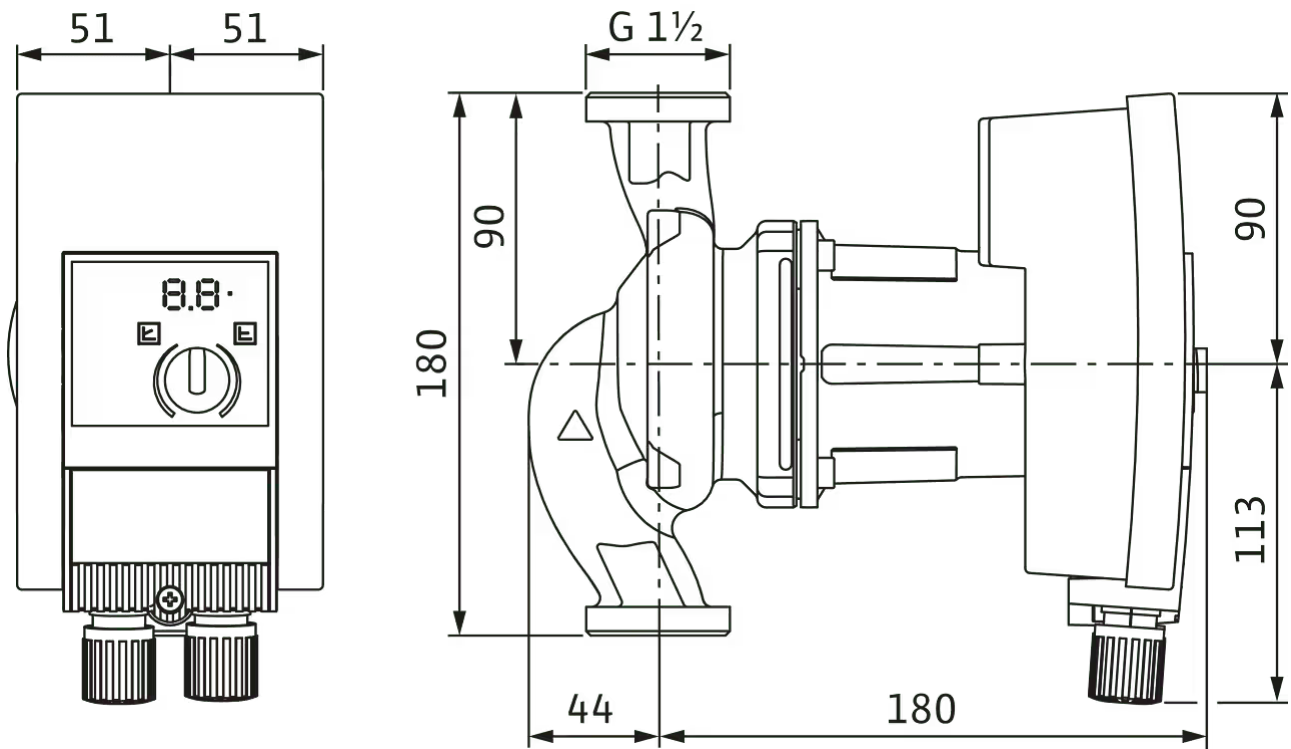
Curvas características



| | |
|---|-------------|
| Fluido | Agua 100 % |
| Temperatura del fluido <i>T</i> | 20,00 °C |
| Velocidad en el punto de funcionamiento | 3.796 1/min |

Dimensiones y planos de dimensiones

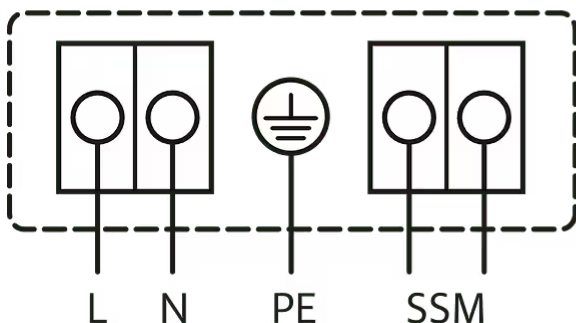
Yonos MAXO 25/0,5-10



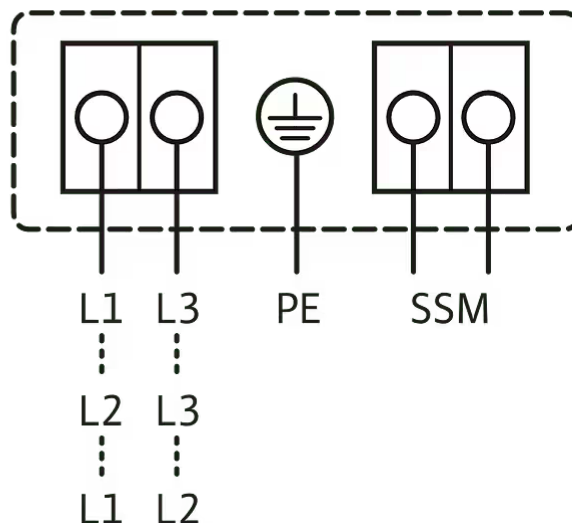
Esquema de bornes

1~230V, 50/60 Hz

1~ 230 V, 50/60 Hz



3~230 V, 50/60 Hz



Aviso general de avería

SSM: (Contacto de apertura según VDI 3814, capacidad de carga 1 A, 250 V ~)

Estándar: 1~230 V, 50/60 Hz

Opción: 3~230 V, 50/60 Hz

Información de pedido

Datos del producto

| | |
|------------------------------|----------------------------|
| Marca | Wilo |
| Denominación del producto | Yonos MAXO 25/0,5-10 PN 10 |
| Referencia | 2120640 |
| Número EAN | 4048482235875 |
| Color | verde/negro |
| Cantidad mínima de pedido | 1 |
| Disponibilidad en el mercado | 2013-09-01 |

Medidas y pesos

| | |
|--------------------------------|--------|
| Longitud con embalaje | 300 mm |
| Longitud <i>L</i> | 203 mm |
| Altura con embalaje | 394 mm |
| Altura <i>H</i> | 224 mm |
| Ancho con embalaje | 200 mm |
| Ancho <i>W</i> | 105 mm |
| Peso bruto aproximado <i>m</i> | 5,8 kg |
| Peso neto aproximado <i>m</i> | 4,5 kg |

Embalaje

| | |
|--------------------------|------------------------|
| Número por capa | 16 |
| Propiedades del embalaje | Embalaje de transporte |
| Tipo de embalaje | Caja de cartón |
| Número por palé | 48 |

Servicios

En Wilo hay una larga tradición de colaboración con instaladores y constructores de instalaciones. El servicio de asistencia técnica de Wilo es una parte importante de nuestra filosofía de colaboración. Juntos desarrollamos un concepto de servicio técnico, que se ajusta a sus demandas individuales y que se encarga de que con nuestros conocimientos y asesoramiento, sus equipos trabajen de forma tan energéticamente eficiente, segura y rentable como sea posible. Por eso, no dude en apoyar a nuestros competentes técnicos de Wilo-Service, cumplidores y siempre a tiempo.

Servicios recomendados

| | |
|--|---------|
| Servicio Wilo-Live Assistant | 2216415 |
| Optimización de la instalación de bombas de rotor húmedo | 2219250 |
| Energy Solutions de bombas de rotor húmedo | 2219285 |

Otros servicios

| | |
|---|---------|
| Garantía prolongada de bombas de rotor húmedo | 2219589 |
| Ayuda para proyectos de bombas de rotor húmedo | 2219320 |
| Instalación de bombas de rotor húmedo | 2219355 |
| Puesta en marcha de bombas de rotor húmedo | 2219390 |
| Mantenimiento BASIC de bombas de rotor húmedo | 2219530 |
| Mantenimiento COMFORT de bombas de rotor húmedo | 2219416 |
| Mantenimiento PREMIUM de bombas de rotor húmedo | 2219545 |
| WiloCare BASIC de bombas de rotor húmedo | 2219417 |
| WiloCare COMFORT de bombas de rotor húmedo | 2219420 |
| WiloCare PREMIUM de bombas de rotor húmedo | 2219435 |
| Reparación de bombas de rotor húmedo | 2219609 |