



## Ficha técnica

### Datos hidráulicos

Presión máxima de trabajo $P_N$	10 bar
Altura de impulsión $H_{max}$	0,0 m
Caudal $Q_{max}$	21,0 m <sup>3</sup> /h
Altura de entrada mínima a 50 °C	5 m
Altura de entrada mínima a 95 °C	12 m
Altura de entrada mínima a 110 °C	18 m
Temperatura mínima del fluido $T_{min}$	-20 °C
Temperatura máxima del fluido $T_{max}$	110 °C
Temperatura ambiente mínima $T_{min}$	-20 °C
Temperatura ambiente máxima $T_{max}$	40 °C

### Datos del motor

Índice de eficiencia energética (IEE)	0.20
Alimentación eléctrica	1~230 V ±10%, 50/60 Hz
Intensidad nominal $I_N$	0,17 A
Intensidad nominal $I_N$	2,4 A
Potencia nominal $P_2$	450 W
Velocidad mínima $n_{min}$	950 1/min
Velocidad máxima $n_{max}$	4600 1/min
Consumo de potencia (mín.) $P_{1 min}$	15 W
Consumo de potencia $P_{1 max}$	550 W
Emisión de interferencias	EN 61800-3:2004+A1:2012/entorno residencial (C1)
Resistencia a interferencias	EN 61800-3:2004+A1:2012/entorno industrial (C2)
Prensaestopas	2 x M20x1.5
Clase de aislamiento	F
Tipo de protección	IPX4D

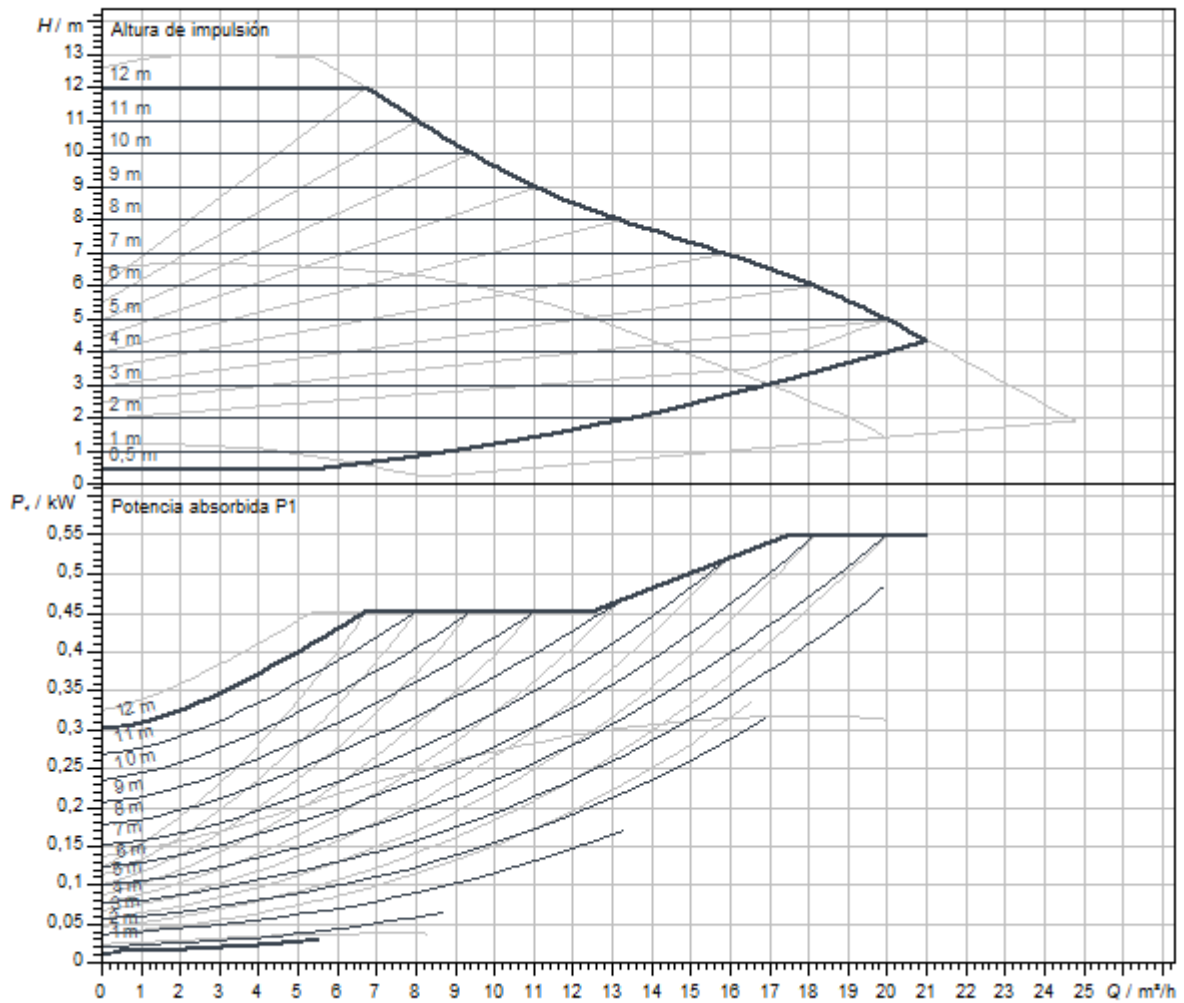
### Materiales

Carcasa de la bomba	fundición gris
Rodete	PPS-GF40
Eje	Acero inoxidable
Material del cojinete	Grafito de carbón

**Dimensiones de instalación**

Conexión de tubería del lado de impulsión <i>DNd</i>	DN 40
Conexión de tubería del lado de aspiración <i>DNs</i>	DN 40
Longitud entre roscas <i>l0</i>	250 mm

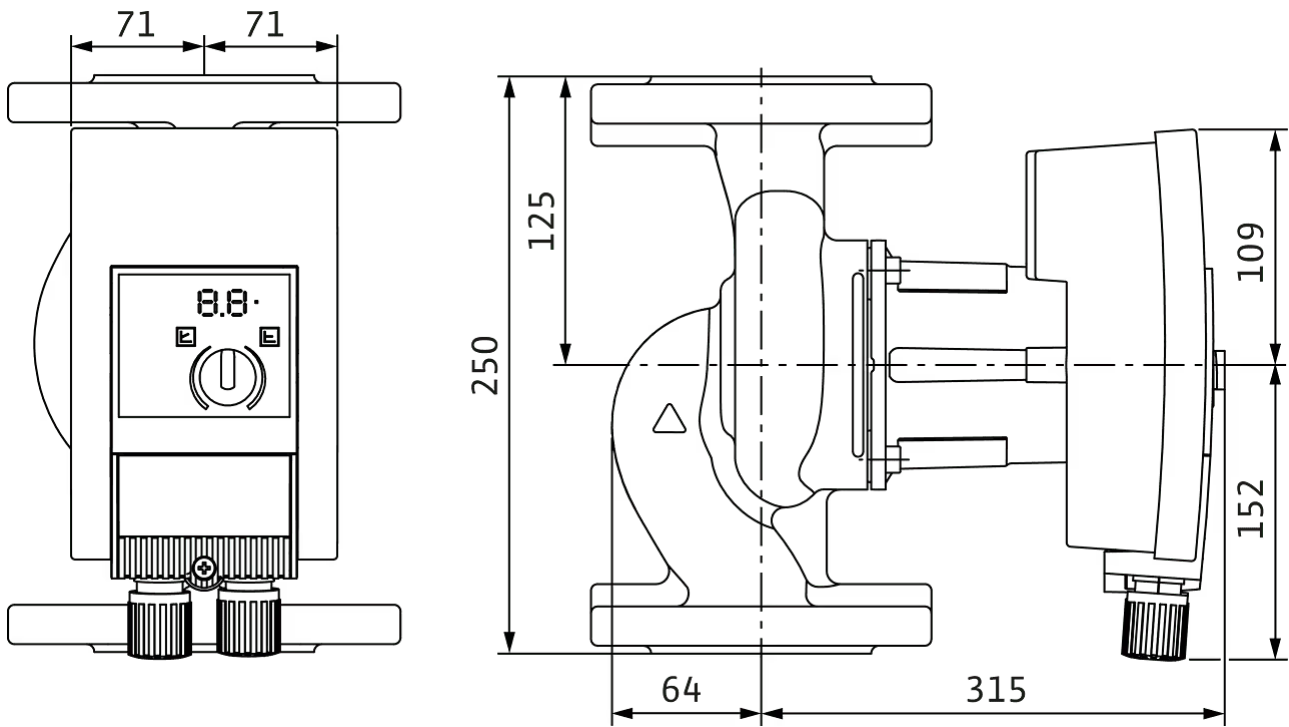
**Curvas características**



Fluido	Agua 100 %
Temperatura del fluido <i>T</i>	20,00 °C
Velocidad en el punto de funcionamiento	3.928 1/min

Dimensiones y planos de dimensiones

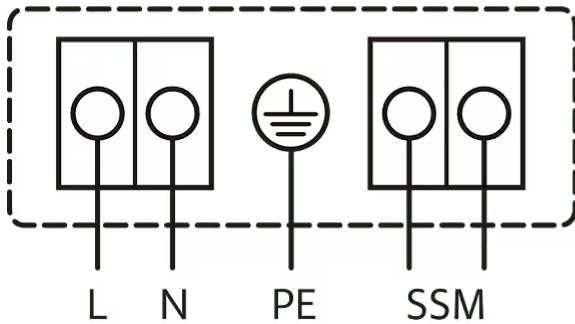
Yonos MAXO 40/0,5/12



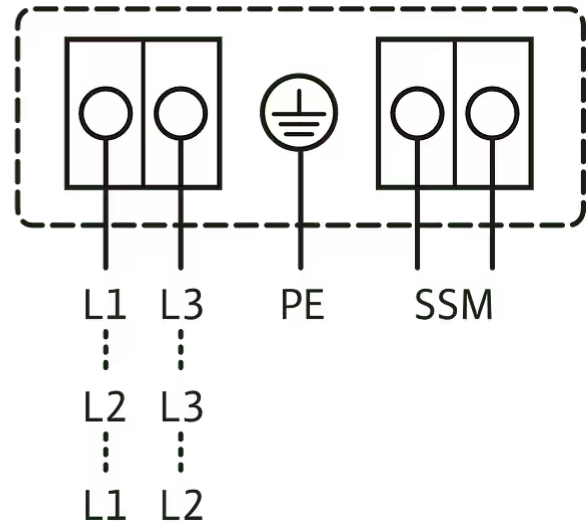
## Esquema de bornes

1~230V, 50/60 Hz

1~ 230 V, 50/60 Hz



3~230 V, 50/60 Hz



Aviso general de avería  
SSM: (Contacto de apertura según VDI 3814, capacidad de carga 1 A, 250 V ~)

Estándar: 1~230 V, 50/60 Hz

Opción: 3~230 V, 50/60 Hz

## Información de pedido

## Datos del producto

Marca	Wilo
Denominación del producto	Yonos MAXO 40/0,5-12 PN 6/10
Referencia	<a href="#">2120647</a>
Número EAN	4048482235943
Color	verde/negro
Cantidad mínima de pedido	1
Disponibilidad en el mercado	2013-09-01

## Medidas y pesos

Longitud con embalaje	600 mm
Longitud <i>L</i>	277 mm
Altura con embalaje	400 mm
Altura <i>H</i>	326 mm
Ancho con embalaje	394 mm
Ancho <i>W</i>	151 mm
Peso bruto aproximado <i>m</i>	14,9 kg
Peso neto aproximado <i>m</i>	13 kg

## Embalaje

Número por capa	9
Propiedades del embalaje	Embalaje de transporte
Tipo de embalaje	Caja de cartón
Número por palé	36

## Servicios

En Wilo hay una larga tradición de colaboración con instaladores y constructores de instalaciones. El servicio de asistencia técnica de Wilo es una parte importante de nuestra filosofía de colaboración. Juntos desarrollamos un concepto de servicio técnico, que se ajusta a sus demandas individuales y que se encarga de que con nuestros conocimientos y asesoramiento, sus equipos trabajen de forma tan energéticamente eficiente, segura y rentable como sea posible. Por eso, no dude en apoyar a nuestros competentes técnicos de Wilo-Service, cumplidores y siempre a tiempo.

### Servicios recomendados

Servicio Wilo-Live Assistant	2216415
Optimización de la instalación de bombas de rotor húmedo	2219250
Energy Solutions de bombas de rotor húmedo	2219285

### Otros servicios

Garantía prolongada de bombas de rotor húmedo	2219589
Ayuda para proyectos de bombas de rotor húmedo	2219320
Instalación de bombas de rotor húmedo	2219355
Puesta en marcha de bombas de rotor húmedo	2219390
Mantenimiento BASIC de bombas de rotor húmedo	2219530
Mantenimiento COMFORT de bombas de rotor húmedo	2219416
Mantenimiento PREMIUM de bombas de rotor húmedo	2219545
WiloCare BASIC de bombas de rotor húmedo	2219417
WiloCare COMFORT de bombas de rotor húmedo	2219420
WiloCare PREMIUM de bombas de rotor húmedo	2219435
Reparación de bombas de rotor húmedo	2219609