



Ficha técnica

Datos hidráulicos

Presión máxima de trabajo P_N	10 bar
Altura de impulsión H_{max}	0,0 m
Caudal Q_{max}	25,5 m ³ /h
Altura de entrada mínima a 50 °C	5 m
Altura de entrada mínima a 95 °C	12 m
Altura de entrada mínima a 110 °C	18 m
Temperatura mínima del fluido T_{min}	-20 °C
Temperatura máxima del fluido T_{max}	110 °C
Temperatura ambiente mínima T_{min}	-20 °C
Temperatura ambiente máxima T_{max}	40 °C

Datos del motor

Índice de eficiencia energética (IEE)	0.20
Alimentación eléctrica	1~230 V ±10%, 50/60 Hz
Intensidad nominal I_N	0,17 A
Intensidad nominal I_N	2,65 A
Potencia nominal P_2	500 W
Velocidad mínima n_{min}	950 1/min
Velocidad máxima n_{max}	4600 1/min
Consumo de potencia (mín.) $P_{1 min}$	15 W
Consumo de potencia $P_{1 max}$	600 W
Emisión de interferencias	EN 61800-3:2004+A1:2012/entorno residencial (C1)
Resistencia a interferencias	EN 61800-3:2004+A1:2012/entorno industrial (C2)
Prensaestopas	2 x M20x1.5
Clase de aislamiento	F
Tipo de protección	IPX4D

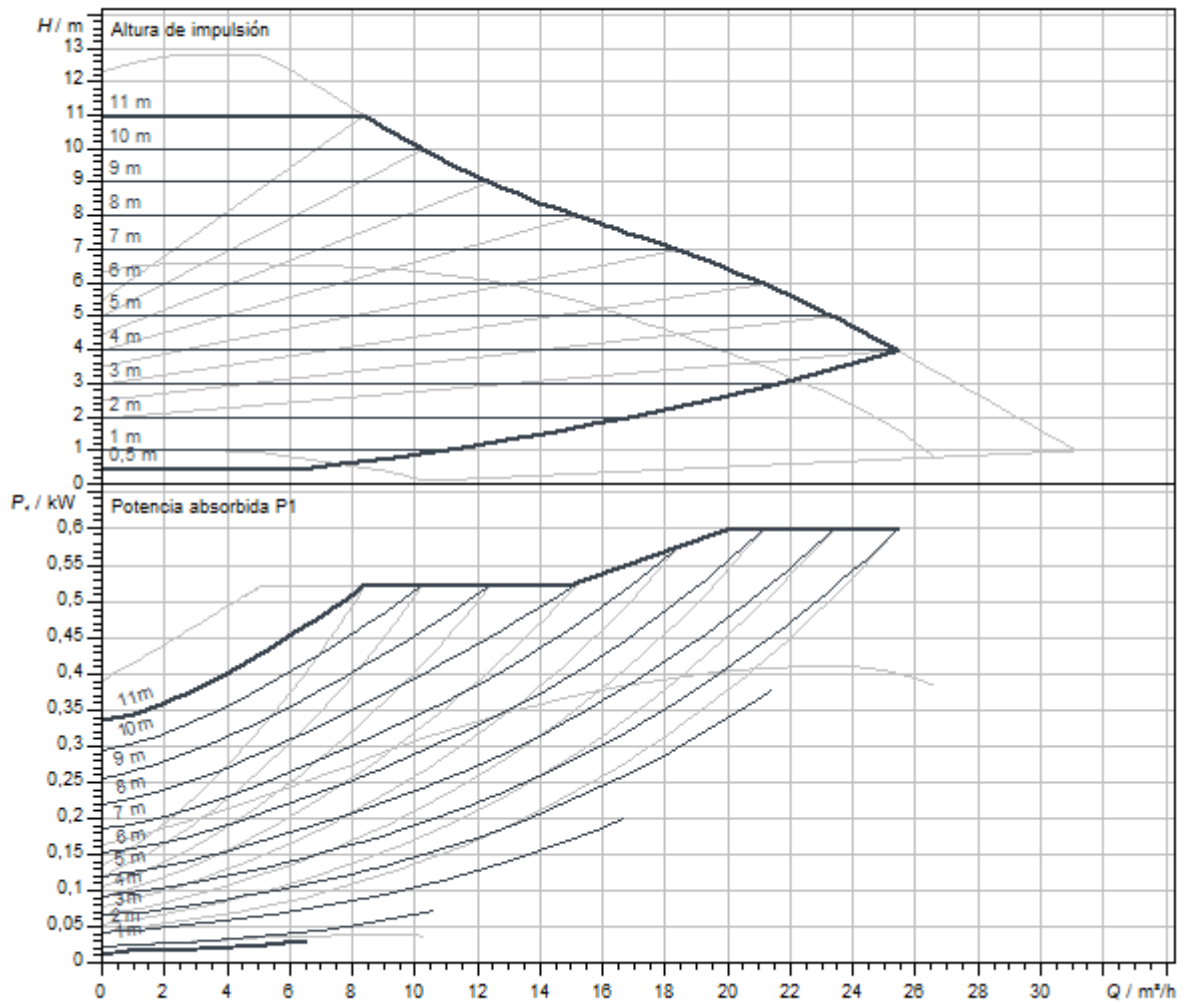
Materiales

Carcasa de la bomba	fundición gris
Rodete	PPS-GF40
Eje	Acero inoxidable
Material del cojinete	Carbón, impregnado de resina

Dimensiones de instalación

Conexión de tubería del lado de impulsión <i>DNd</i>	DN 50
Conexión de tubería del lado de aspiración <i>DNs</i>	DN 50
Longitud entre roscas <i>l0</i>	280 mm

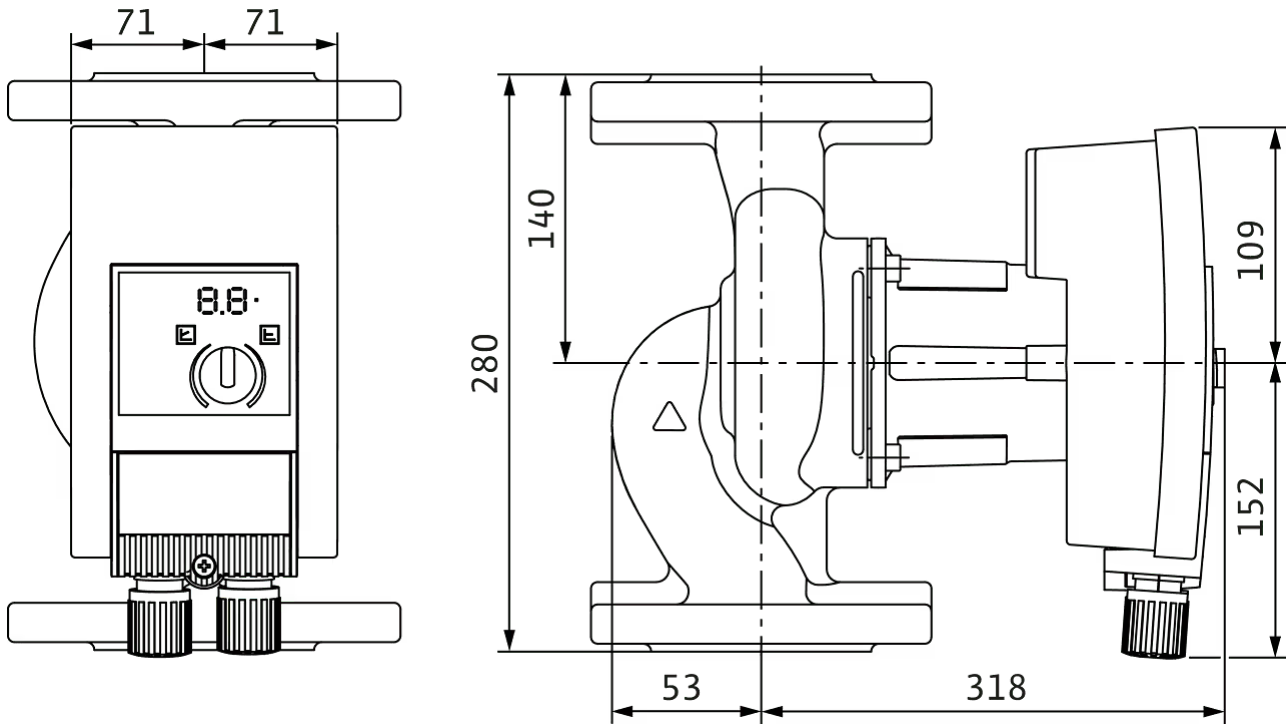
Curvas características



Fluido	Agua 100 %
Temperatura del fluido <i>T</i>	20,00 °C
Velocidad en el punto de funcionamiento	3.809 1/min

Dimensiones y planos de dimensiones

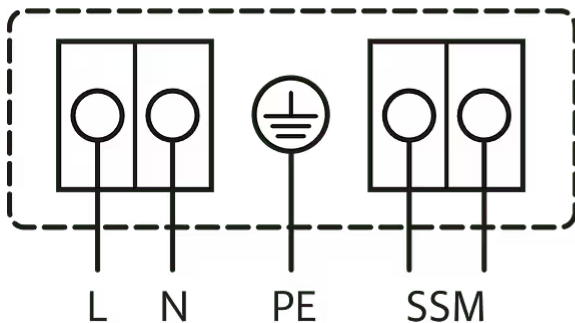
Yonos MAXO 50/0,5-12



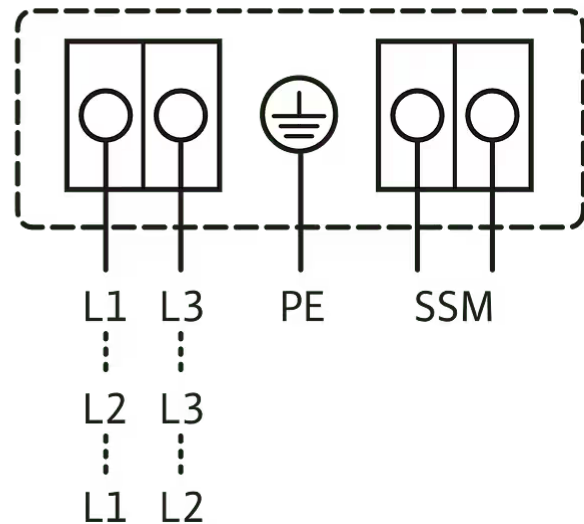
Esquema de bornes

1~230V, 50/60 Hz

1~ 230 V, 50/60 Hz



3~230 V, 50/60 Hz



Aviso general de avería
SSM: (Contacto de apertura según VDI 3814, capacidad de carga 1 A, 250 V ~)

Estándar: 1~230 V, 50/60 Hz

Opción: 3~230 V, 50/60 Hz

Información de pedido

Datos del producto

Marca	Wilo
Denominación del producto	Yonos MAXO 50/0,5-12 PN 6/10
Referencia	2120651
Número EAN	4048482235974
Color	verde/negro
Cantidad mínima de pedido	1
Disponibilidad en el mercado	2013-09-01

Medidas y pesos

Longitud con embalaje	600 mm
Longitud <i>L</i>	292 mm
Altura con embalaje	400 mm
Altura <i>H</i>	334 mm
Ancho con embalaje	394 mm
Ancho <i>W</i>	165 mm
Peso bruto aproximado <i>m</i>	16,1 kg
Peso neto aproximado <i>m</i>	14,2 kg

Embalaje

Número por capa	9
Propiedades del embalaje	Embalaje de transporte
Tipo de embalaje	Caja de cartón
Número por palé	36

Servicios

En Wilo hay una larga tradición de colaboración con instaladores y constructores de instalaciones. El servicio de asistencia técnica de Wilo es una parte importante de nuestra filosofía de colaboración. Juntos desarrollamos un concepto de servicio técnico, que se ajusta a sus demandas individuales y que se encarga de que con nuestros conocimientos y asesoramiento, sus equipos trabajen de forma tan energéticamente eficiente, segura y rentable como sea posible. Por eso, no dude en apoyar a nuestros competentes técnicos de Wilo-Service, cumplidores y siempre a tiempo.

Servicios recomendados

Servicio Wilo-Live Assistant	2216415
Optimización de la instalación de bombas de rotor húmedo	2219250
Energy Solutions de bombas de rotor húmedo	2219285

Otros servicios

Garantía prolongada de bombas de rotor húmedo	2219589
Ayuda para proyectos de bombas de rotor húmedo	2219320
Instalación de bombas de rotor húmedo	2219355
Puesta en marcha de bombas de rotor húmedo	2219390
Mantenimiento BASIC de bombas de rotor húmedo	2219530
Mantenimiento COMFORT de bombas de rotor húmedo	2219416
Mantenimiento PREMIUM de bombas de rotor húmedo	2219545
WiloCare BASIC de bombas de rotor húmedo	2219417
WiloCare COMFORT de bombas de rotor húmedo	2219420
WiloCare PREMIUM de bombas de rotor húmedo	2219435
Reparación de bombas de rotor húmedo	2219609