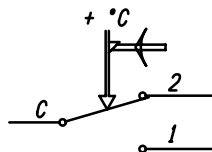


**DATI TECNICI**  
**TECHNICAL DATA**

**ETICHETTA**  
**LABEL**

**IMOTT** WW/YYP  
STB 120 °C TYPE LS1 7074  
N.C. C-2 16(2.5)A/250V~  
N.O. C-1 0.5A/250V~  
15(2,5)A/250V~ T85  
542316  
**CE** 0497 CATEGORIA IV

TEMPERATURA INTERVENTO SWITCHING POINT	+0 120-12°C
SICUREZZA POSITIVA FAILE SAFE	YES
DIFFERENZIALE SWITCHING DIFFERENTIAL	15 ±8
MAX. TEMPERATURA TESTA MAX. BODY TEMPERATURE	T85°C
MAX TEMPERATURA BULBO MAX BULB TEMPERATURE	T150°C
RAGGIO MIN. CURVATURA CAPILLARE MIN. CAPILLARY BENDING RADIUS	5 mm.
PORTATA CONTATTI CONTACTS RATING	N.C. C-2 16(2.5)A/250V~ N.O. C-1 0.5A/250V~
EFFETTO TEMPERATURA AMBIENTE AMBIENT TEMPERATURE EFFECT	-0.32 °C/°C (*)
FLUIDO CONTROLLATO CONTROLLED MEDIUM	ACQUA , OLIO WATER , OIL
OMOLOGAZIONI APPROVED BY	<b>CE</b> 0497 CATEGORIA IV

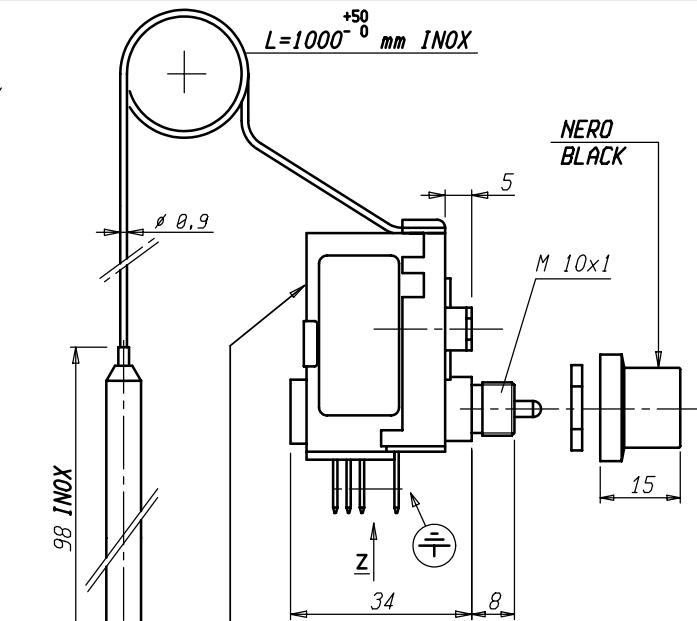
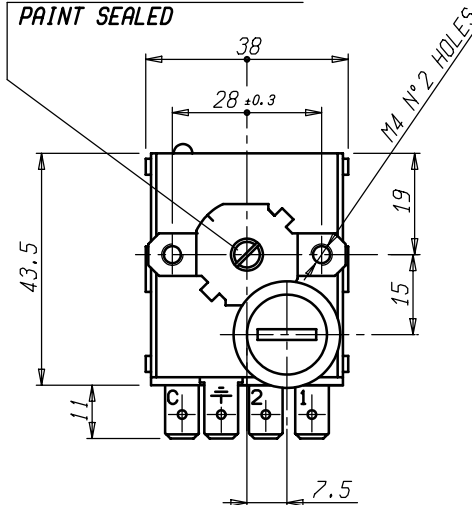


**SCHEMA ELETTRICO**  
**WIRING DIAGRAM**

**VALORI D'INTERVENTO CON TERMOSTATO A TEMPERATURA AMBIENTE DI 20 °C**  
**SWITCHING POINT WITH THERMOSTAT AT AMBIENT TEMPERATURE = 20 °C**

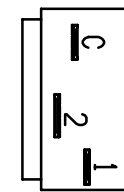
(\*) **VARIAZIONE DEL PUNTO DI INTERVENTO IN RAPPORTO ALLA**  
**VARIAZIONE DAL VALORE DI RIFERIMENTO DELLA TEMPERATURA AMBIENTE**  
(\*) **CHANGE IN SWITCHING POINT REFERRED TO CHANGE**  
**FROM REFERENCE OF AMBIENT TEMPERATURE**

**SIGILLATO CON VERNICE**  
**PAINT SEALED**



**ETICHETTA**  
**LABEL**

**FASTON 6.3x0.8**



**VISTA Z**  
**VIEW Z**

Verificato	<b>AGGIORNAMENTO ETICHETTA E DISEGNO</b>										
	Peso grezzo								Lunghezza lato minore		
Modificato	G P D	Quote senza indicazione di tolleranza: precisione gruppo B						da 0		OLTRE	
		da 0	da 6	da 30	da 120	da 315	da 1000	da 0	da 10	da 50	OLTRE
		a < 6	a < 30	a < 120	a < 315	a < 1000	a ≤ 2000	a < 10	a < 50	a ≤ 100	100
Data	Progetto N°		A		B		C		±1*		
	±0.05	±0.1	±0.15	±0.2	±0.3	±0.5	-	±1*	±30'	±20'	
	±0.1	±0.2	±0.3	±0.5	±0.8	±1.2	±2	±1*	±30'	±20'	
Denominaz.	Diseg.		VITAGLIANO		19/12/11		Verif.		CAPITANIO		
	Scale		1:1		Sost. PARI CODICE		Disegno/Codice		542316		
Mod. num.	19/12/11		542316		IMOTT		Control System Srl				
	A3		DISPOSITIVO TERMICO DI INTERRUZIONE LS1		Il presente disegno non può essere riprodotto, copiato o comunicato a terzi senza la nostra autorizzazione, come a termine di legge sui diritti d'autore						