

Purgador automático de aire

Documentación técnica
0111ES 12/2018



R88

R88I

Versiones y códigos

SERIE	CÓDIGO	CONEXIÓN	CARACTERÍSTICAS
R88	R88Y001	1/4" (G, ISO 228)	-
	R88Y002	3/8" (G, ISO 228)	
R88I	R88IY002	3/8" (G, ISO 228)	Con válvula de interceptación R160
	R88IY003	1/2" (G, ISO 228)	

Los purgadores automáticos de aire R88 y R88I, pueden descargar grandes cantidades de aire formado en los circuitos hidráulicos de las instalaciones de calefacción/refrescamiento o en instalaciones sanitarias.

De este modo se evita la formación de fenómenos que pueden perjudicar la duración y el rendimiento de la instalación térmica.

Los purgadores son útiles tanto en la fase inicial de carga de la instalación donde las cantidades de aire que se debe eliminar son elevadas, o durante el funcionamiento donde la descarga es intermitente, con cantidades de aire reducidas a descargar de forma progresiva.

Datos técnicos

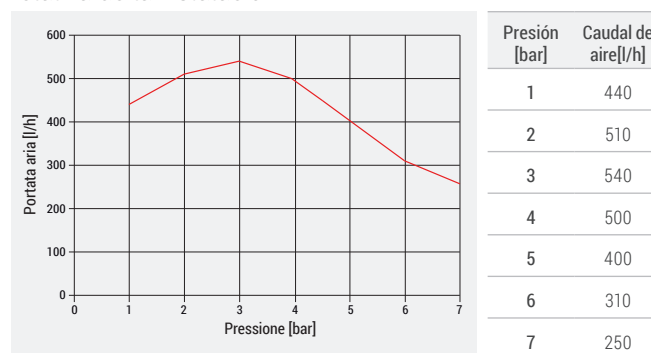
- Rango de temperatura: 5-120 °C
- Presión máxima de trabajo: 14 bar
- Presión máxima de trabajo del purgador de aire: 7 bar
- Fluidos compatibles: agua y soluciones glicoladas (máx. 50%)

Materiales

- Cuerpo y tapa: latón UNI EN 12165 CW617N
- Junta tórica: EPDM
- Muelle obturador: acero inoxidable
- Boya interna: PP-H

Prestaciones

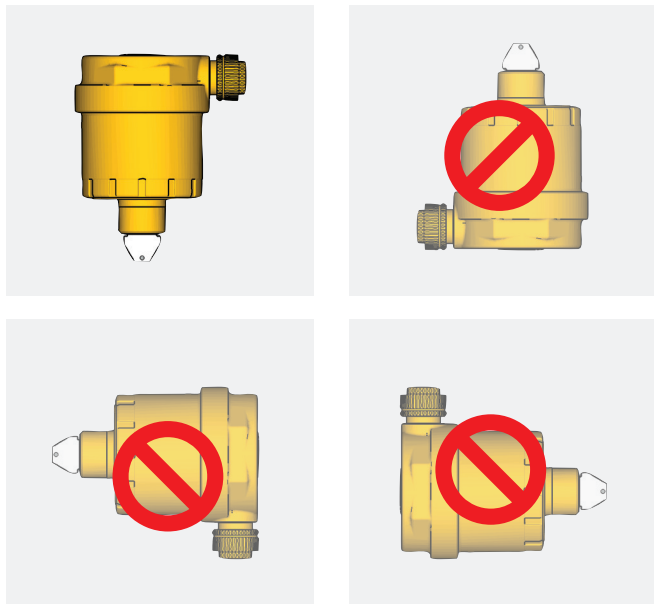
La tabla y el gráfico muestran los caudales de aire de descarga en condiciones estándar al variar la presión relativa de la instalación.



➤ Instalación

Los purgadores automáticos de aire R88 y R88I se instalan generalmente en colectores de cualquier tipo, en "puntos altos" de los tubos donde podría formarse una bolsa de aire, en calderas de pared o de pie, cerca de aerotermos o intercambiadores de calor.

El purgador automático debe instalarse en vertical, con el tapón en la parte superior. Es recomendable instalarlo en lugares accesibles.



⚠ ADVERTENCIA. Cerrar el tapón del purgador durante las operaciones de lavado y de llenado de la instalación, para evitar que las impurezas se introduzcan en los mecanismos del purgador y lo dañen.

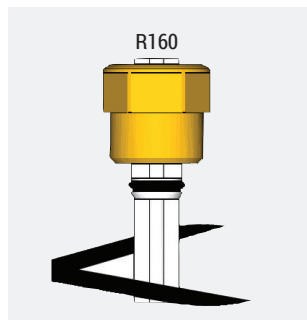
📎 NOTA. Con el purgador R88 se puede combinar una válvula de interceptación R160 en las medidas 1/4"x3/8" y 1/4"x1/2".

La válvula R160 permite desmontar el purgador para un posible mantenimiento sin necesidad de vaciar la instalación.

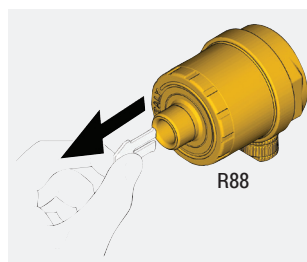
Esta combinación de artículos (purgador R88 + válvula R160) se puede adquirir directamente con el código R88I en medidas 3/8" y 1/2".

➤ Instrucciones de montaje R88 con R160

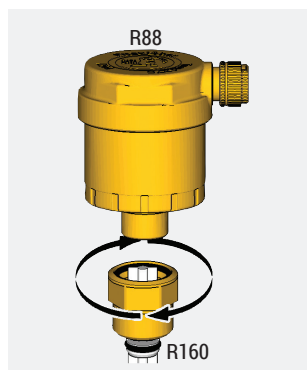
Para dotar al purgador R88 con una válvula de interceptación R160, proceder del siguiente modo:



Antes de roscar la válvula R160, controlar que la pala de plástico no interfiera con las piezas dentro del alojamiento, debe haber un espacio libre de al menos 35mm. Si hubiere interferencia, cortar con una tijera la parte excedente de pala.



Tras haber roscado la válvula R160 en su posición, retirar la pala de plástico presente en el purgador y proceder con el montaje.



Roscar el purgador a la válvula R160, de modo que la pala de plástico sea guiada por el agujero del cuerpo del purgador de aire.

➤ Funcionamiento

El funcionamiento del purgador automático de aire es muy simple y se basa en el principio de la flotación de los cuerpos inmersos en un fluido.

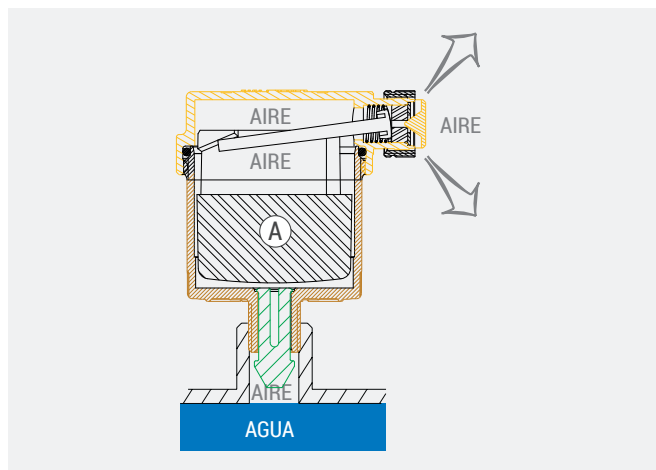
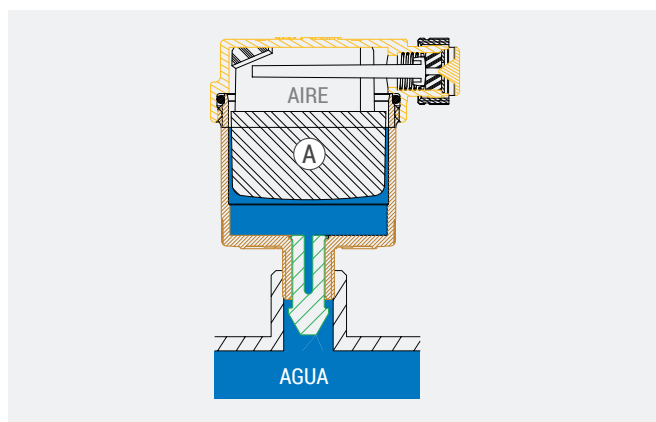
Cuando en el cuerpo del purgador no hay acumulación de aire, la boya está en posición realzada y mediante el mecanismo mantiene cerrado el obturador.

Cuando baja el nivel de flotación por la acumulación de aire en el cuerpo, se abre el obturador y comienza la descarga hasta restablecer las condiciones iniciales óptimas.

Durante la carga de la instalación, al no haber agua en el cuerpo, la boya se encuentra completamente abajo permitiendo que el aire fluya con rapidez.

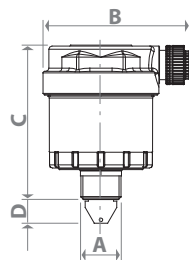
Para impedir que se descargue el aire, roscar el tapón lateral.

En condiciones normales de funcionamiento, el tapón se debe desenroscar.



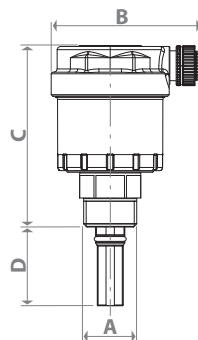
➤ Dimensiones

R88



CÓDIGO	A	B [mm]	C [mm]	D [mm]
R88Y001	1/4" (G, ISO 228)	47	49	8
R88Y002	3/8" (G, ISO 228)	47	49	8

R88I



CÓDIGO	A	B [mm]	C [mm]	D [mm]
R88IY002	3/8" (G, ISO 228)	47	56	25
R88IY003	1/2" (G, ISO 228)	47	56	25

➤ Especificaciones de producto

R88

Purgador automático de aire para instalaciones de calefacción/refrescamiento o para instalaciones sanitarias. Cuerpo y tapa de latón UNI EN 12165 CW617N. Junta tórica de EPDM. Muelle interno del obturador en acero inoxidable. Boya en PP-H. Fluidos compatibles: agua y soluciones glicoladas (máx. 50%). Rango de temperatura 5÷120 °C. Presión máxima de trabajo 14 bar. Presión máxima de trabajo del purgador de aire 7 bar.

R88I

Purgador automático de aire con válvula de interceptación, para instalaciones de calefacción /refrescamiento o para instalaciones sanitarias. Cuerpo y tapa de latón UNI EN 12165 CW617N. Junta tórica de EPDM. Muelle interno del obturador en acero inoxidable. Boya en PP-H. Fluidos compatibles: agua y soluciones glicoladas (máx. 50%). Rango de temperatura 5÷120 °C. Presión máxima de trabajo 14 bar. Presión máxima de trabajo del purgador de aire 7 bar.

⚠ Advertenze per la sicurezza. L'installazione, la messa in servizio e la periodica manutenzione del prodotto devono essere eseguite da personale professionalmente abilitato, in accordo con i regolamenti nazionali e/o i requisiti locali. L'installatore qualificato deve adottare tutti gli accorgimenti necessari, incluso l'utilizzo di Dispositivi di Protezione Individuale, per assicurare la propria incolumità e quella di terzi. L'errata installazione può causare danni a persone, animali o cose nei confronti dei quali Giacomini S.p.A. non può essere considerata responsabile.

♻ Smaltimento imballo. Scatole in cartone: raccolta differenziata carta. Sacchetti in plastica e pluriball: raccolta differenziata plastica.

ℹ Altre informazioni. Per ulteriori informazioni consultare il sito giacomini.com o contattare il servizio tecnico. Questa comunicazione ha valore indicativo. Giacomini S.p.A. si riserva il diritto di apportare in qualunque momento, senza preavviso, modifiche per ragioni tecniche o commerciali agli articoli contenuti nella presente comunicazione. Le informazioni contenute in questa comunicazione tecnica non esentano l'utilizzatore dal seguire scrupolosamente le normative e le norme di buona tecnica esistenti.

♻ Smaltimento del prodotto. Alla fine del suo ciclo di vita il prodotto non deve essere smaltito come rifiuto urbano. Può essere portato ad un centro speciale di riciclaggio gestito dall'autorità locale o ad un rivenditore che offre questo servizio.