



R206B

**Descripción**

El equilibrado es fundamental para el ahorro de la energía utilizada en las instalaciones hidrotermosanitarias. Las R206B son válvulas de equilibrado estático, que permiten una regulación gradual y precisa del caudal. Las válvulas R206B están dotadas de un caudalímetro de orificio calibrado (principio de Venturi), es decir con Kv fijo, que a través de las tomas de presión (ya sean suministradas o como accesorio opcional, según las versiones) y con un manómetro diferencial, permite medir con precisión el caudal que está circulando en realidad.

**Versiónes y códigos**

Código		Conexiones
Con portasondas	Sin portasondas	
R206BY003	R206BY013	1/2"
R206BY004	R206BY014	3/4"
R206BY005	R206BY015	1"
R206BY006	R206BY016	1 1/4"
R206BY007	R206BY017	1 1/2"
R206BY008	R206BY018	2"

**Accesorios**

- P206Y001: Kit portasondas (2) para determinación del caudal mediante la medición de la presión diferencial, conexiones 1/4"M.
- R225EY001: manómetro diferencial.

**Características principales**

- Conexión para descarga 1/4"H - ISO 228
- Portasondas para aguja Ø 3 mm y longitud de 30÷40 mm
- Función de cierre
- Posibilidad de preregulación
- Caudalímetro Venturi para medir el caudal a través de las tomas de presión

**Datos técnicos**

- Rango de temperatura de funcionamiento: 5÷110 °C
- Presión máxima de trabajo: 25 bar (2500 kPa)

**Materiales**

- Cuerpo: latón anti-descalcificación DZR (EN 12165 - CW602N)
- Volante: ABS, color blanco

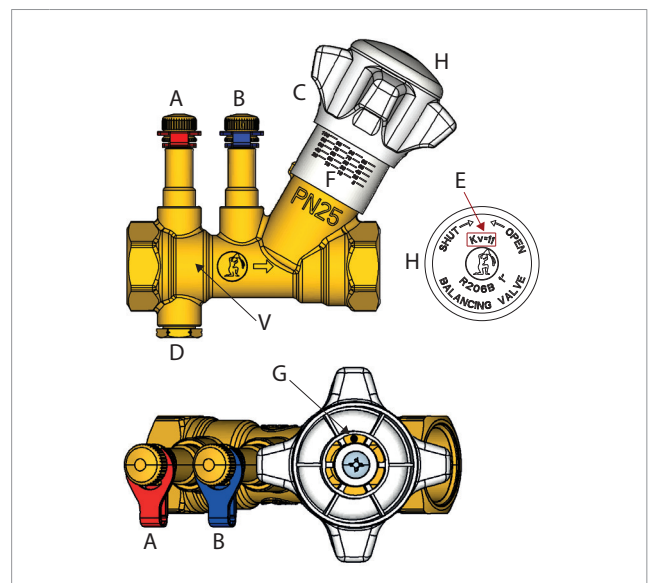
**Kv válvulas**

Conexiones	Kv (Caudalímetro Venturi)	Kv (válvula completa)
1/2"	4,0	2,7
3/4"	7,5	5,5
1"	11,0	7,0
1 1/4"	13,5	9,5
1 1/2"	24	18,5
2"	31	25,5

**Valores de caudal relativos a la presión diferencial para caudalímetro Venturi (\*) o bien para la válvula completa (\*\*)**

Conexiones	Caudal (l/h)		
	0,5 kPa (*)	3 kPa (*)	10 kPa (**)
1/2"	280	690	860
3/4"	530	1300	1740
1"	780	1900	2220
1 1/4"	950	2340	3000
1 1/2"	1700	4160	5850
2"	2190	5370	8065

**Componentes**



**Leyenda**

A	sonda de alta presión
B	sonda de baja presión
C	Volante
D	Descarga 1/4"H
E	Kv del Caudalímetro Venturi
F	escala para regulación 0÷100 % (20 posiciones)
G	Tornillo de preregulación (limita la carrera)
H	Cabezal desmontable (para efectuar la regulación) con Kv venturi grabado
V	Caudalímetro Venturi

Fig. 1

Funcionamiento

Prerregulación

Las válvulas R206B están dotadas de un mecanismo de memoria mecánica de la apertura (prerregulación). Este mecanismo opera limitando la carrera del mando (ref.C - fig.2) mediante un tornillo de bloqueo (ref.G - fig.2).

La prerregulación se efectúa del siguiente modo:

- Escoger el caudal deseado  $Q$  en función de la presión diferencial  $\Delta p$ ;
- Mediante el diagrama de la figura 3, determinar la regulación a efectuar para obtener el caudal  $Q$  deseado en función de la presión diferencial  $\Delta p$  según las dimensiones de la válvula;
- Efectuar la regulación de la válvula R206B mediante el mando (ref.C - fig.2), en la escala de regulación (ref.F - fig.1);
- Roscar hacia la derecha hasta que haga tope el tornillo de bloqueo de la prerregulación (ref.G - fig.2) utilizando una llave Allen de 1,5 mm para las versiones de 1/2", 3/4", 1", 1 1/4" o de 2 mm para las versiones de 1 1/2", 2".

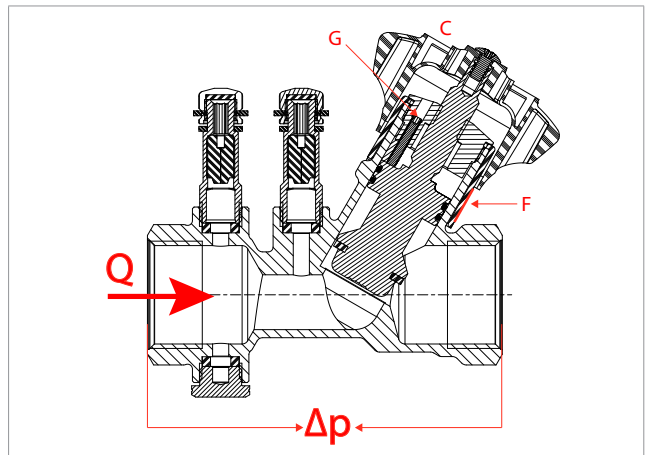


Fig. 2

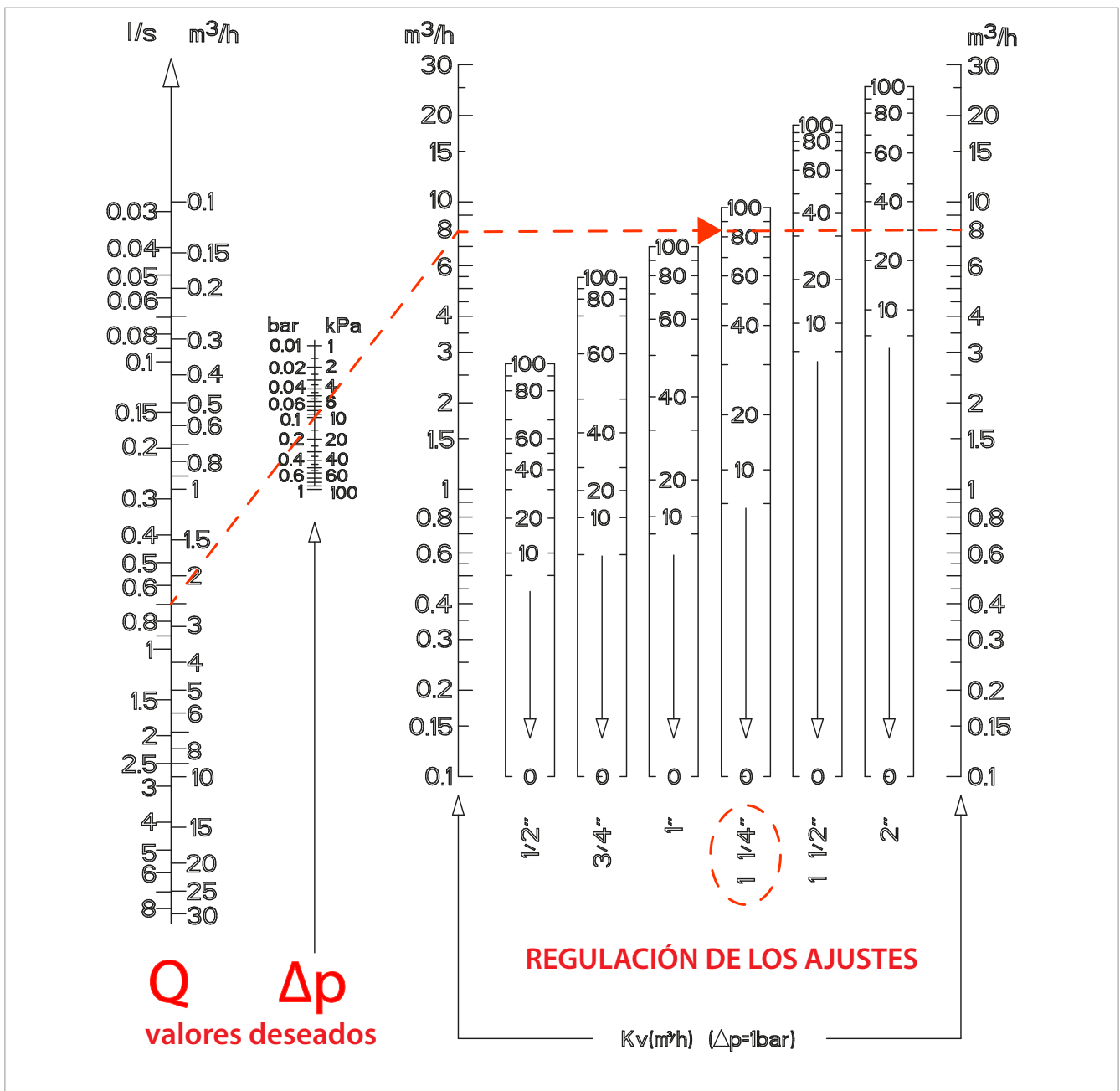


fig.3

**Cálculo del caudal**

Las válvulas de equilibrado R206B están dotadas de un caudalímetro con orificio calibrado (principio de Venturi), es decir, con Kv fijo, que, con las tomas de presión (ref.A, B - fig.4) y con un manómetro diferencial, permite calcular el caudal que está circulando realmente.

El caudal Q puede determinarse con la siguiente fórmula:

$$Q = K_{v_{venturi}} \cdot \sqrt{\Delta p}$$

Para los valores de  $K_{v_{venturi}}$  véase la tabla "Kv válvulas".

El  $\Delta p$  debe medirse mediante las tomas de presión.

Para líquidos con densidad  $\rho$  diferente de la del agua, utilizar la fórmula:

$$Q = K_{v_{venturi}} \cdot \sqrt{\Delta p / \rho}$$

Como alternativa de la fórmula se puede utilizar el diagrama de la figura 5. con el valor  $\Delta p$  medido, se puede determinar el caudal Q según la medida de la válvula.

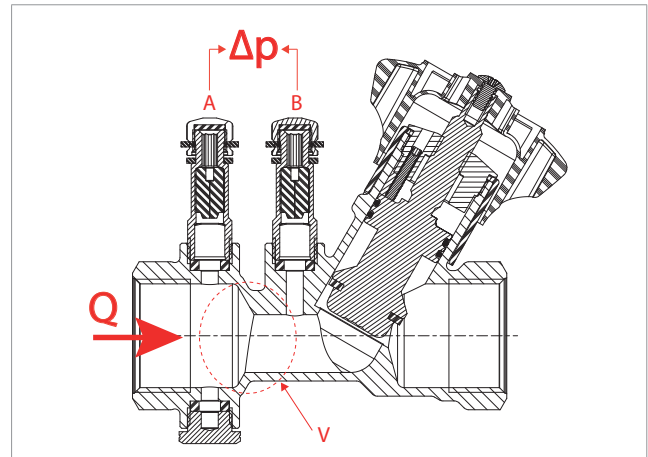


fig.4



**Advertencia.**

Pueden producirse filtraciones de agua hirviendo a través de las tomas de presión durante la introducción de las sondas. Llevar ropa y gafas de protección para evitar daños físicos personales durante la medición de la presión.

No utilizar lubricantes en las sondas para facilitar la introducción en las tomas. Si es necesario, simplemente mojar las sondas con agua limpia.

No dejar la aguja de medición en la toma de presión demasiado tiempo, ya que esto podría producir pérdidas.

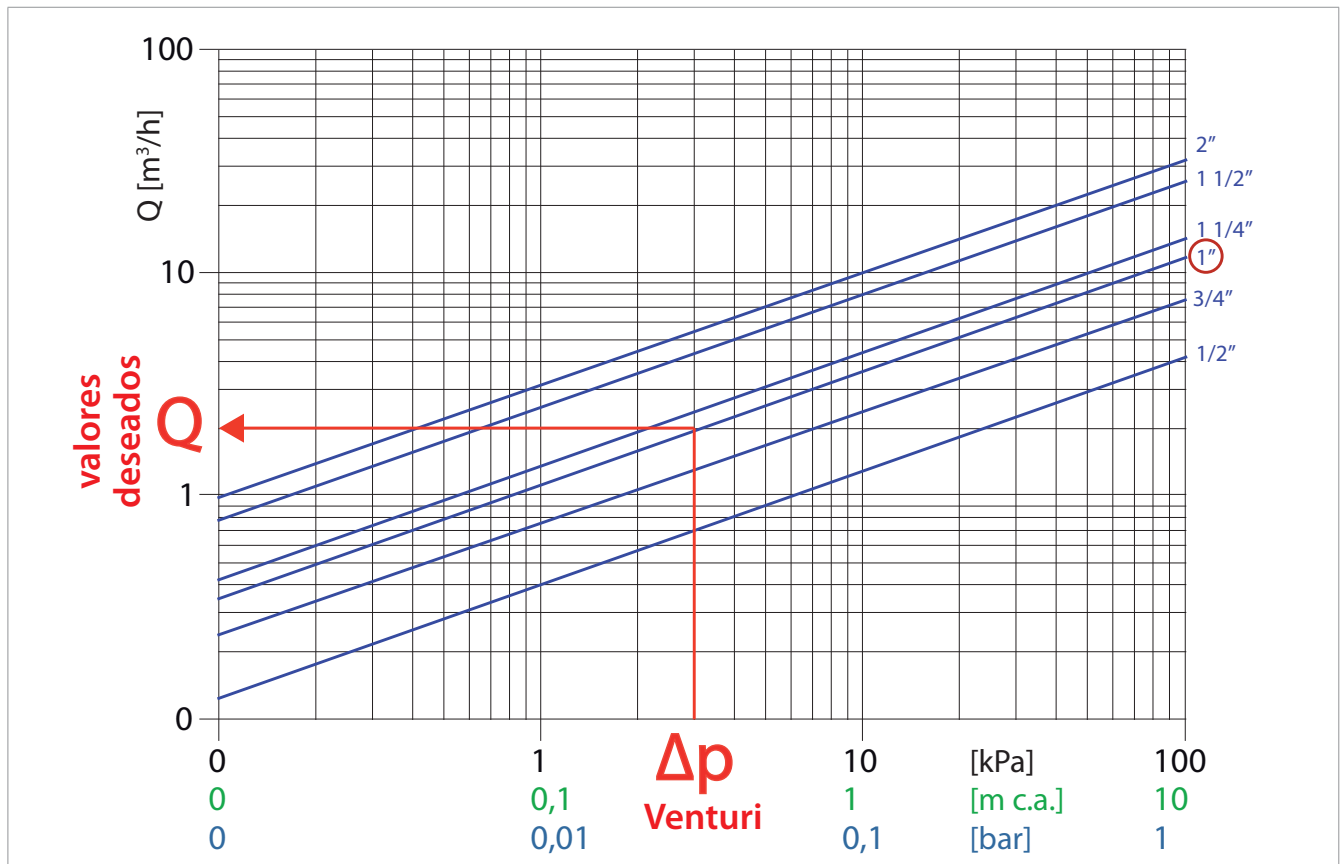
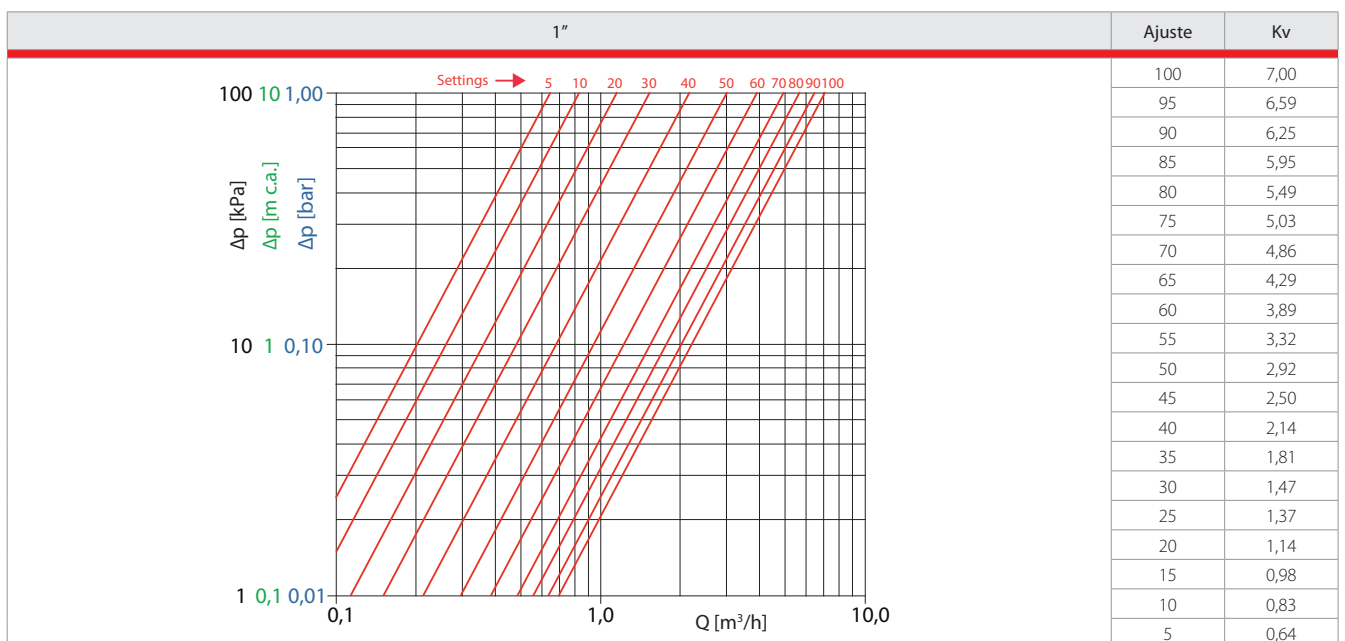
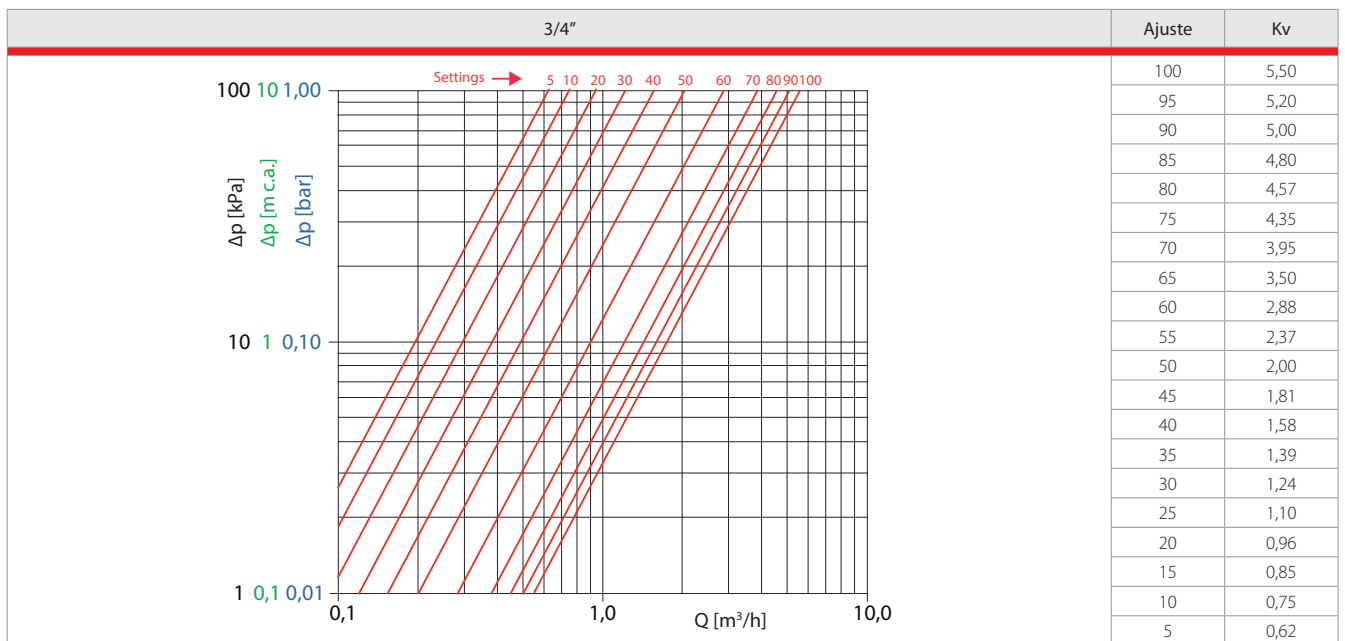
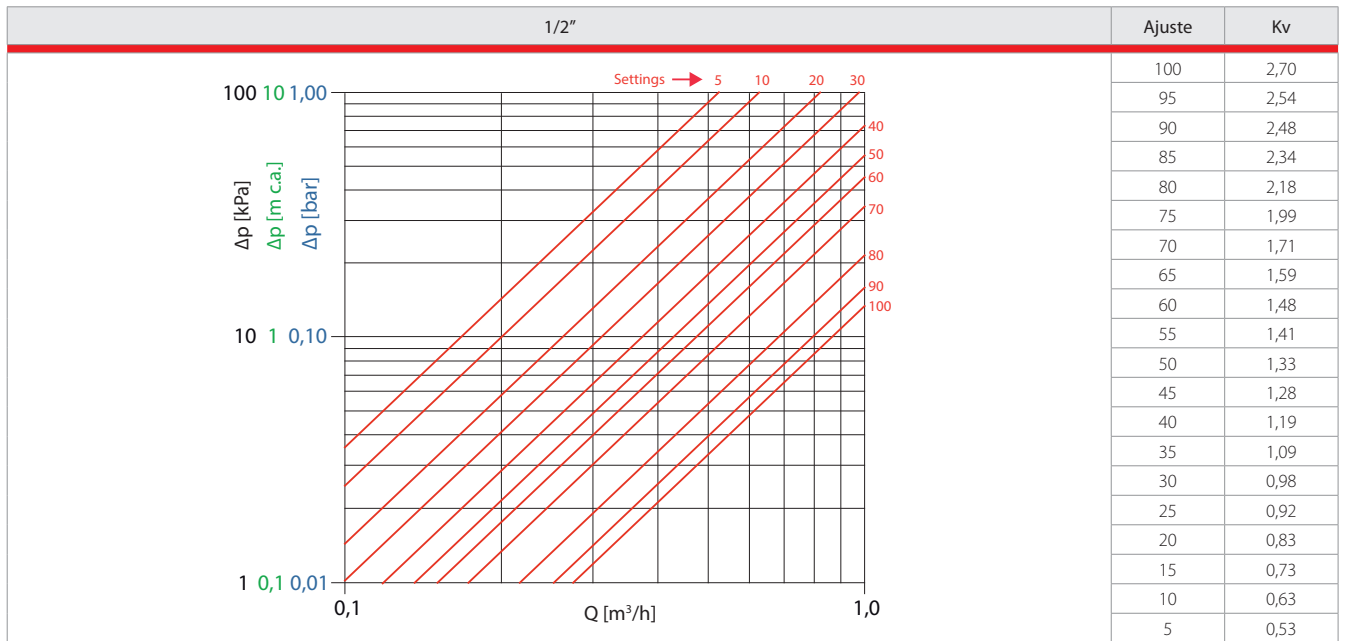
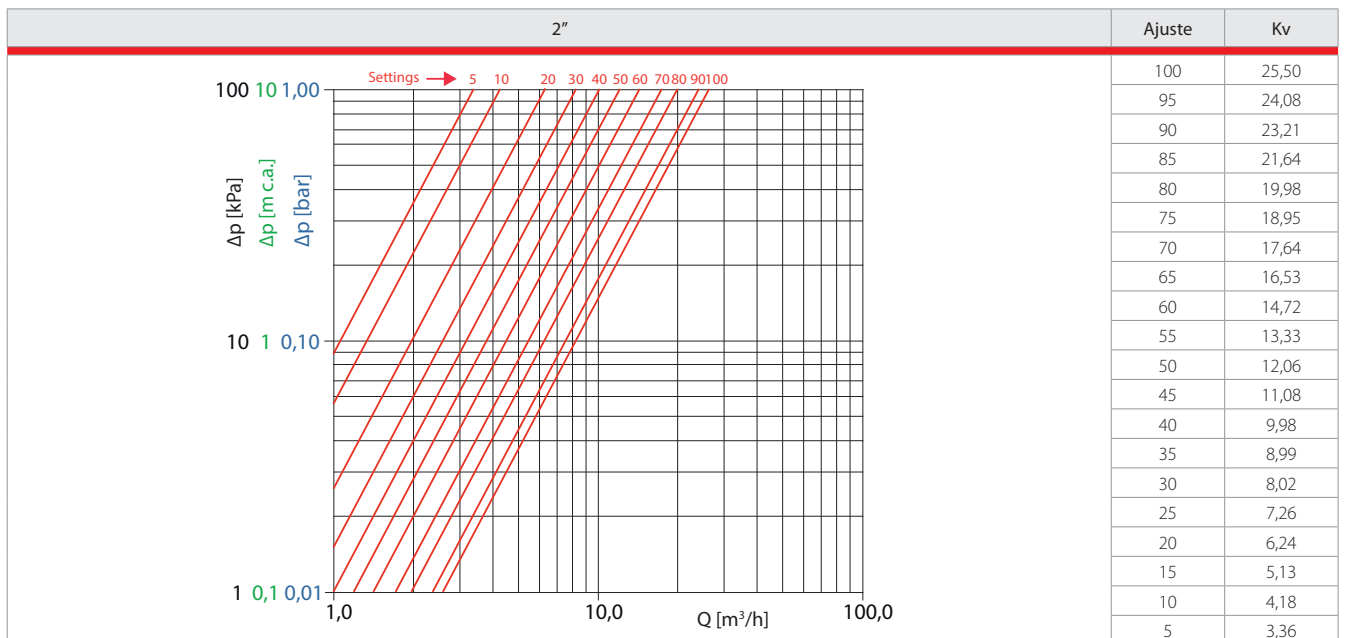
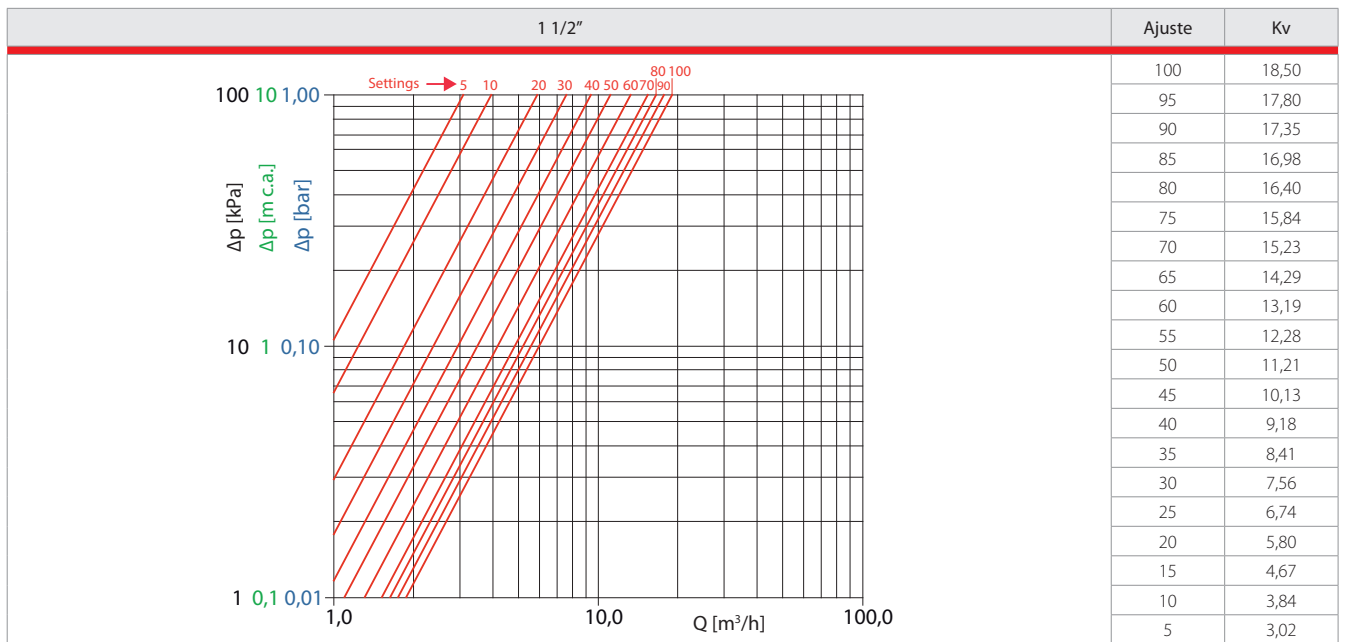
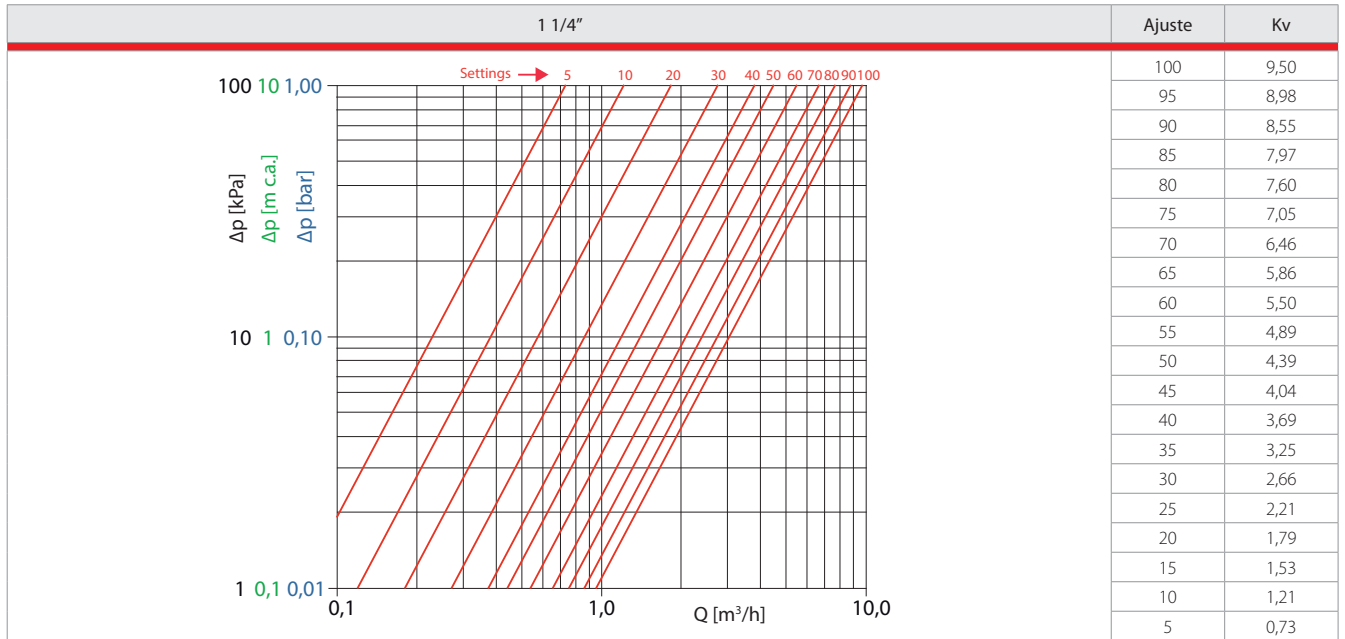


fig.5



Pérdidas de carga





**Instalación**

- La válvula se debe instalar manteniendo libre el acceso a las tomas de presión, a la descarga y al mando de regulación.
  - La válvula y el tubo en el cual está instalada deben tener el mismo diámetro nominal.
  - Efectuar un lavado de la instalación antes de instalar la válvula.
  - Prever un filtro aguas arriba de la válvula para protegerla contra posibles impurezas.
  - Respetar el sentido del flujo indicado en el cuerpo de la válvula.
  - La válvula se puede montar tanto en tubos horizontales como verticales.
  - Si la válvula está instalada después de un tramo de tubo curvo se recomienda mantener, aguas arriba de la válvula, un tramo de tubo recto cuya longitud mínima equivalga a 5 veces el diámetro nominal (Dn) de la válvula.
- Si inmediatamente aguas arriba de la válvula se ha instalado una bomba, la longitud mínima recomendada el tubo recto debe equivaler a 10 veces el diámetro nominal (Dn) de la válvula.

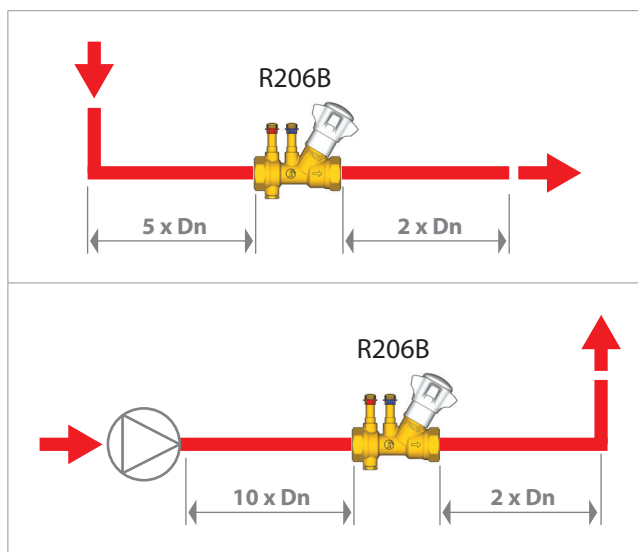
**Especificaciones de producto**

**R206B - con tomas de presión**

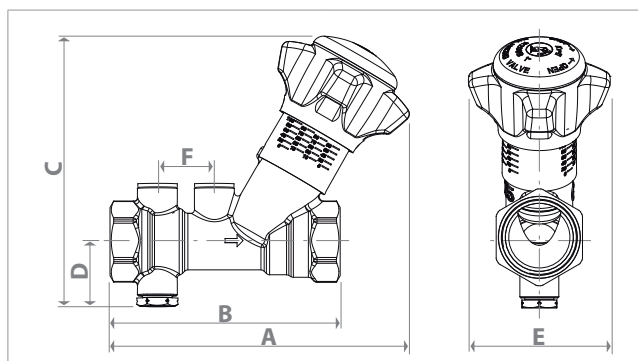
Válvula equilibrado estático con conexiones roscadas hembra ISO 228 de 1/2" a 2". Equipada con tomas de presión para determinar el caudal a través de orificio fijo (principio de Venturi) y de descarga de 1/4"H. Rango de temperatura de funcionamiento: 5÷110 °C. Presión máxima de trabajo: 25 bar (2500 kPa). Cuerpo de latón anti-descincificación DZR (EN 12165 - CW602N). Volante de ABS, color blanco.

**R206B - sin tomas de presión**

Válvula equilibrado estático con conexiones roscadas hembra ISO 228 de 1/2" a 2". Equipada con descarga de 1/4"H. Rango de temperatura de funcionamiento: 5÷110 °C. Presión máxima de trabajo: 25 bar (2500 kPa). Cuerpo de latón anti-descincificación DZR (EN 12165 - CW602N). Volante de ABS, color blanco.



**Dimensiones**



Conexio-nes	DN	A [mm]	B [mm]	C [mm]	D [mm]	E [mm]	F [mm]
1/2"	15	131	95	119	25	64	25
3/4"	20	131	101	118	28	64	25
1"	25	131	110	122	32	64	25
1 1/4"	32	137	120	129	35	64	25
1 1/2"	40	163	140	166	39	64	25
2"	50	169	154	172	45	70	25

**Más información**

Para más información consultar la página web [www.giacomini.com](http://www.giacomini.com) o dirigirse al servicio técnico: ☎ +39 0322 923372 📠 +39 0322 923255 ✉ [consulenza.prodotti@giacomini.com](mailto:consulenza.prodotti@giacomini.com)  
 Esta comunicación tiene carácter meramente informativo. Giacomini S.p.A. se reserva el derecho de modificar los datos y características del presente documento, sin previo aviso, por razones técnicas o comerciales. La información contenida en este documento técnico no exime al usuario de respetar escrupulosamente las normativas y las normas de buenas prácticas técnicas existentes. Giacomini S.p.A. Via per Alzo, 39 - 28017 San Maurizio d'Opaglio (NO) Italy