



R156



R156-1

Descripción

Los mezcladores termostáticos R156 y R156-1 se utilizan en instalaciones sanitarias domésticas con el fin de ahorrar energía y obtener mayor confort de uso del agua caliente por eliminación del riesgo de quemaduras causadas por excesiva temperatura del agua de servicio.

Se pueden instalar en sala técnica en las columnas montantes del agua caliente sanitaria, cerca de calderas en paredes o interacumulador, o en cajas de distribución para instalaciones sanitarias desmontables con colector. Es de fundamental importancia su instalación aguas abajo de interacumuladores de instalaciones solares, en donde la temperatura de los depósitos de acumulación llegue a valores muy elevados, especialmente en el período estival. El bulbo de cera inmerso en el flujo mezclado, con ayuda de un sistema equilibrado de muelles, realiza rápidos desplazamientos en función de la variación de las temperaturas del agua caliente y del agua fría de alimentación, para asegurar que se mantenga el valor de temperatura mezclada deseado.

Versiones y códigos

Serie	Código	Conexiones
R156	R156X004	3/4"H
	R156X005	1"H
R156-1	R156X024	3/4"M
	R156X025	1"M

Datos técnicos

- Temperatura máxima de trabajo: 100 °C
- Presión máxima de trabajo: 16 bar
- Rango de regulación de temperatura: 38÷60 °C
- Subdivisión de la escala de regulación: 1 °C
- Precisión de la regulación: ±1 °C
- Mando con retención mecánica de posición
- Conforme con la Normativa A.S.S.E. 1017

Kv

R156X004: 2,0

R156X005: 2,2

R156X024: 1,8

R156X025: 2,0

Materiales

- Cuerpo: latón estampado, cromado
- Muelles internos: acero inoxidable
- Bulbo termostático: cera
- Juntas tóricas: Etileno Propileno
- Mando: material sintético de alta resistencia

Regulación

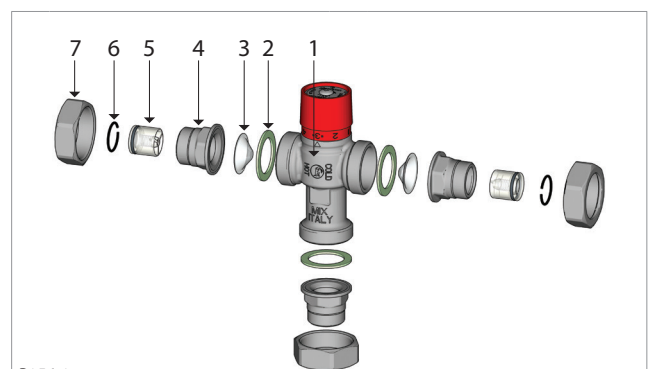
El mezclador termostático R156 y R156-1, con sus cinco posiciones de calibración permite regular a placer la temperatura de mezcla dentro de un rango de 38÷60 °C. Como indica la tabla adjunta, a cada valor de la numeración le corresponde una temperatura de referencia.

Para posiciones intermedias a los valores de la numeración se obtienen temperaturas de mezcla diferenciadas en 1 °C, aproximadamente.

La regulación de la mezcladora se efectúa levantando el mando, girándolo hasta la numeración seleccionada y luego colocándolo de nuevo en los alojamientos estriados de la parte superior del cuerpo.

Posición del mando	Temperatura de mezcla [°C]
1	38
2	43,5
3	49
4	54,5
5	60

Componentes



R156-1

Leyenda

1	Cuerpo mezclador	5	Retención (solo para R156-1)
2	Junta (solo para R156-1)	6	Anillo elástico (solo para R156-1)
3	Filtro (solo para R156-1)	7	Tuerca (solo para R156-1)
4	Conexión de enlace (solo para R156-1)		

Instalación

Para que la mezcladora termostática funcione correctamente es indispensable respetar el sentido de conexión indicado en el cuerpo.

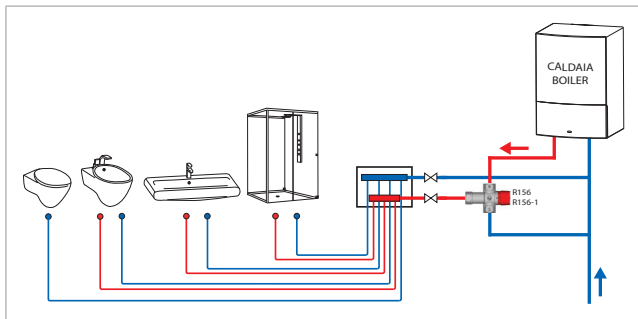
La conexión marcada con el signo + debe conectarse a la línea de agua caliente, mientras que la conexión marcada con el signo - debe conectarse a la línea del agua fría. La tercera vía destacada con el texto MIX corresponde a la salida de agua mezclada que se conecta a los aparatos sanitarios.

El mezclador termostático funcionará correctamente solo si la temperatura del agua fría y la del agua caliente que ingresa son respectivamente inferior y superior a la temperatura requerida en la mezcla.

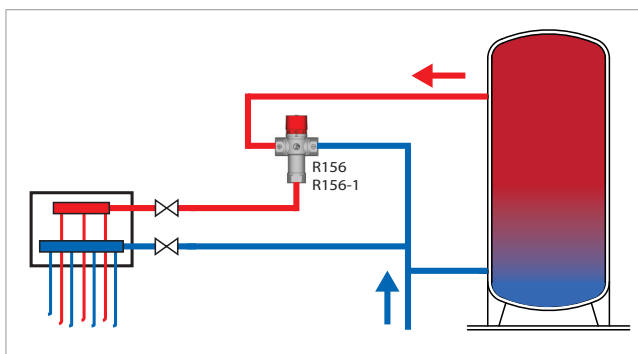
Para evitar el bloqueo de los mecanismos o la pérdida de precisión, es conveniente colocar en la instalación un filtro con capacidad para eliminar la arena y las impurezas transportadas por el agua.

Para efectuar operaciones de inspección o limpieza se debe interrumpir la tubería con racores tres piezas o por lo menos realizar conexiones desmontables.

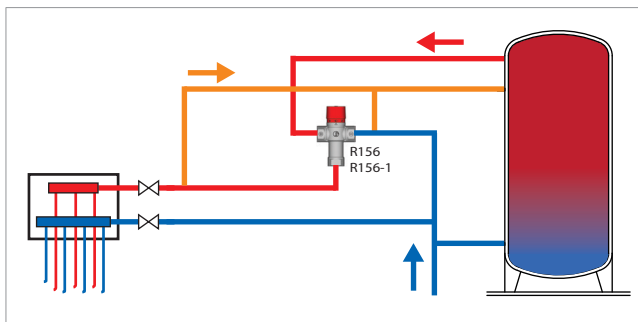
Calderas de pared con intercambiadores instantáneos



Interacumulador, instalaciones de producción con paneles solares, calentadores de agua eléctricos

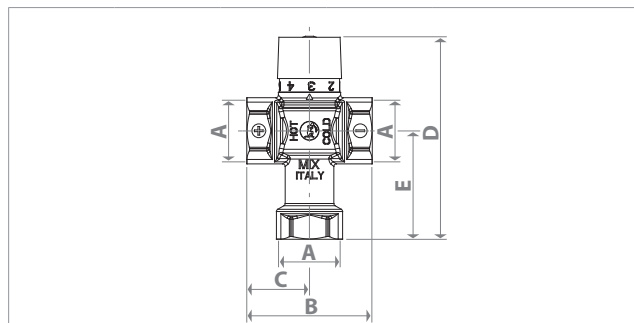


Instalaciones sanitarias con recirculación de agua caliente



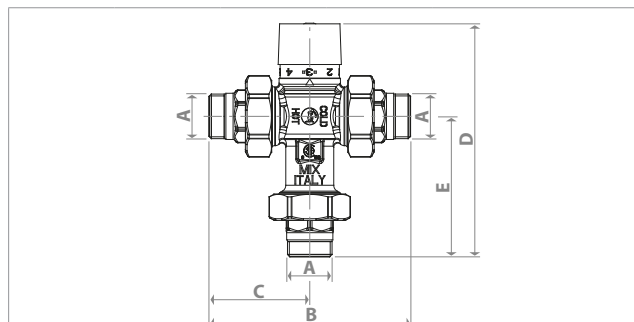
Dimensiones

R156



Código	A	B [mm]	C [mm]	D [mm]	E [mm]
R156X004	3/4"H	73	36,5	118	63
R156X005	1"H	73	36,5	118	63

R156-1



Código	A	B [mm]	C [mm]	D [mm]	E [mm]
R156X024	3/4"M	120	60	138	83
R156X025	1"M	128	64	143	88

Especificaciones de producto

R156

• Mezclador termostático regulable: Conexiones de 3/4"H o 1"H. Cuerpo de latón estampado, cromado, mando de material sintético de alta resistencia con retención mecánica de posición. Muelles internos de acero inoxidable. Bulbo termostático de cera. Juntas tóricas de Etileno Propileno. Rango de regulación de la temperatura 38÷60 °C con subdivisión de escala de regulación de 1 °C. Temperatura máxima de funcionamiento 100 °C. Presión máxima de trabajo 16 bar. Conformidad con la Normativa A.S.S.E. 1017.

R156-1

• Mezclador termostático regulable: Conexiones de 3/4"M o 1"M con enlace. Cuerpo de latón estampado, cromado, mando de material sintético de alta resistencia con retención mecánica de posición. Muelles internos de acero inoxidable. Bulbo termostático de cera. Juntas tóricas de Etileno Propileno. Rango de regulación de la temperatura 38÷60 °C con subdivisión de escala de regulación de 1 °C. Temperatura máxima de funcionamiento 100 °C. Presión máxima de trabajo 16 bar. Conformidad con la Normativa A.S.S.E. 1017.

Más información

Para más información consultar la página web www.giacomini.com o dirigirse al servicio técnico: ☎ +39 0322 923372 📠 +39 0322 923255 ✉ consulenza.prodotti@giacomini.com
 Esta comunicación tiene carácter meramente informativo. Giacomini S.p.A. se reserva el derecho de modificar los datos y características del presente documento, sin previo aviso, por razones técnicas o comerciales. La información contenida en este documento técnico no exime al usuario de respetar escrupulosamente las normativas y las normas de buenas prácticas técnicas existentes. Giacomini S.p.A. Via per Alzo, 39 - 28017 San Maurizio d'Opaglio (NO) Italy