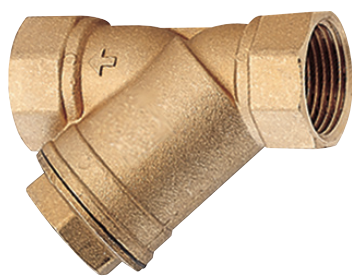


Filtros en Y versión estándar y magnetizable

Documentación técnica
03291T 05/2019



NO MAGNETIZABLE



MAGNETIZABLE

Filtros en Y, inspeccionables, para uso en distribución de fluidos no peligrosos (grupo 2 según la directiva PED) y no agresivos para aleaciones de cobre.

Los filtros de malla metálica se utilizan para evitar que las impurezas sólidas entren en los tubos y reduzcan las secciones de paso con el consiguiente aumento de las pérdidas de carga y de los fenómenos de oxidación.

Versiones y códigos

VERSIÓN	CÓDIGO	CONEXIONES	Kv
NO magnetizable	R74AY002	3/8"H (G, ISO 228)	3,0
	R74AY003	1/2"H (G, ISO 228)	4,5
	R74AY004	3/4"H (G, ISO 228)	7,0
	R74AY005	1"H (G, ISO 228)	7,8
	R74AY006	1 1/4"H (G, ISO 228)	15,0
	R74AY007	1 1/2"H (G, ISO 228)	21,0
	R74AY008	2"H (G, ISO 228)	34,0
	R74AY009	2 1/2"H (G, ISO 228)	64,0
	R74AY010	3"H (G, ISO 228)	81,0
	R74AY011	4"H (G, ISO 228)	102,0
Magnetizable	R74AY103	1/2"H (G, ISO 228)	3,5
	R74AY104	3/4"H (G, ISO 228)	5,9
	R74AY105	1"H (G, ISO 228)	10,0
	R74AY106	1 1/4"H (G, ISO 228)	18,2
	R74AY107	1 1/2"H (G, ISO 228)	20,9
	R74AY108	2"H (G, ISO 228)	32,0

Datos técnicos

- Rango de temperatura: 5÷110 °C
- Presión máxima de trabajo para filtros NO magnetizables: 16 bar
- Presión máxima de trabajo para filtros magnetizables: 30 bar
- Capacidad de filtración: 500 µm

Materiales - filtros NO magnetizables

- Cuerpo: latón UNI EN 12165 - CW617N para 3/8"+1 1/4"; latón EN 1982 - CB753S para 1 1/2"+2 1/2"; bronce UNI EN 1982 - CB491K para 3", 4".
- Tapón: latón UNI EN 12165 - CW617N
- Junta: EPDM
- Malla metálica: acero inox. AISI 304

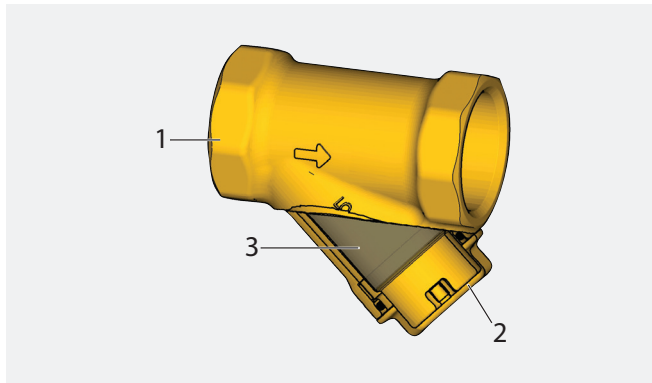
Materiales - filtros magnetizables

- Cuerpo y tapón: latón UNI EN 12165 - CW617N
- Junta: EPDM
- Malla metálica: acero inox. AISI 304

Accesorios - para filtros magnetizables

- **P74MY001:** kit magnético para filtros R74AY103, R74AY104 (longitud 29 mm)
- **P74MY002:** kit magnético para filtros R74AY105, R74AY106 (longitud 44 mm)
- **P74MY003:** kit magnético para filtros R74AY107, R74AY108 (longitud 55 mm)

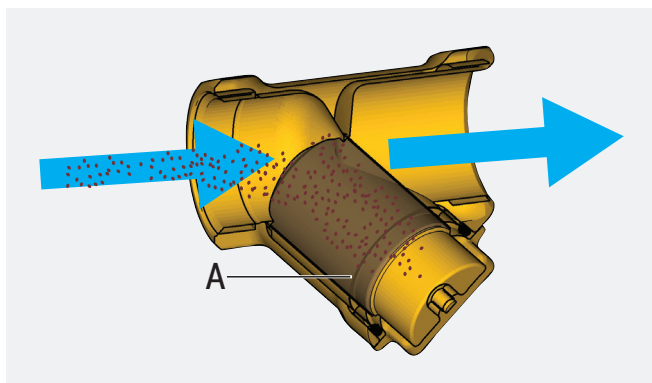
Componentes



LEYENDA

- | | |
|---|-------------------|
| 1 | Cuerpo del filtro |
| 2 | Tapón |
| 3 | Malla metálica |

Funcionamiento



El flujo portador de calor entra en el filtro y ralentiza su paso para permitir la separación de las impurezas sólidas.

Las impurezas se separan gracias a la colisión con la malla metálica (A) y caen al fondo de la tapa.

El cuerpo del filtro está diseñado para aprovechar toda la superficie filtrante extendiendo los tiempos de funcionamiento antes de que se ensucie completamente la malla.

Cuando sea necesario, extraer el filtro y limpiarlo con agua corriente para restablecer la superficie de paso.

NOTA. En los filtros R74A magnetizables se puede instalar un imán interno que ayuda a la malla metálica a retener las impurezas ferrosas de la instalación.

Instalación



El filtro R74A se debe instalar aguas arriba de todos los componentes de la instalación que puedan sufrir daños o ineficiencias por las impurezas.

Se aconseja instalar arriba y abajo del filtro de las válvulas de corte, para facilitar su mantenimiento.

El filtro se instala normalmente en la entrada de la red de alimentación hídrica antes de las válvulas de retención, desconectores y reductores de presión.

También se utiliza en circuitos cerrados de calefacción, en la entrada del generador de calor para proteger los intercambiadores contra las impurezas que pueden provenir de la instalación.

Para lograr mayor eficiencia de filtrado y de depósito de las impurezas sólidas, se aconseja instalar el cuerpo del filtro en tubos horizontales con el tapón orientado hacia abajo.

Para una correcta instalación, consultar el sentido del flujo que se indica con la flecha grabada en el cuerpo del filtro.

ADVERTENCIA. Antes de instalar el filtro, se aconseja controlar las condiciones operativas de la instalación, como presión y temperatura, para garantizar que se encuentren dentro del campo de funcionamiento.

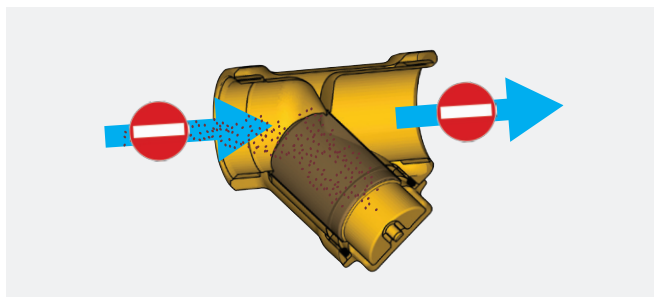
ES importante que el acceso al filtro se mantenga libre para eventuales mantenimientos.

➤ Mantenimiento

El mantenimiento del filtro debe realizarse con mayor frecuencia cuanto mayor sea la presencia de impurezas en el fluido utilizado.

De todos modos, es recomendable limpiar el filtro al menos una vez al año para evitar la reducción excesiva de los caudales de la instalación y la formación de depósitos irreversibles que conlleven a la sustitución de la malla de filtrado. Para limpiar la malla metálica y el imán, proceder del siguiente modo:

1) Cerrar las válvulas de corte aguas arriba y abajo del filtro.

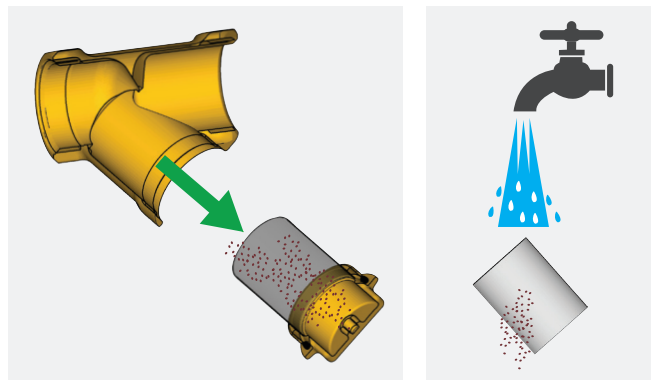


2) Desenroscar la tapa y extraer el imán y la malla metálica.

3) Limpiar la malla metálica con agua corriente ayudándose con cepillo.

Para facilitar la limpieza, se puede desmontar al mismo tiempo la malla metálica de la tapa.

Controlar que la superficie del filtro quede completamente limpia (en caso de obstrucciones irreversibles o roturas del filtro, sustituir).



4) Volver a monta la malla metálica en la tapa y enroscarla en el cuerpo del filtro.

5) Abrir las válvulas de corte aguas arriba y abajo del filtro.

▲ ADVERTENCIA. Después de la fase de llenado de la instalación, se aconseja realizar la primera limpieza del filtro transcurrida una semana de funcionamiento para quitar las obstrucciones causadas por los residuos de la instalación (virutas de metal, elementos de sellado).

➤ Conversión de los filtros R74A en filtros magnéticos R74M

Es posible transformar los filtros de la serie R74A en filtros magnéticos R74M, instalando los kit P74M.

CÓDIGO R74A	KIT DE CONVERSIÓN P74M	CÓDIGO R74M
R74AY103		R74MY003
R74AY104	+ P74MY001 =	R74MY004
R74AY105		R74MY005
R74AY106	+ P74MY002 =	R74MY006
R74AY107		R74MY007
R74AY108	+ P74MY003 =	R74MY008

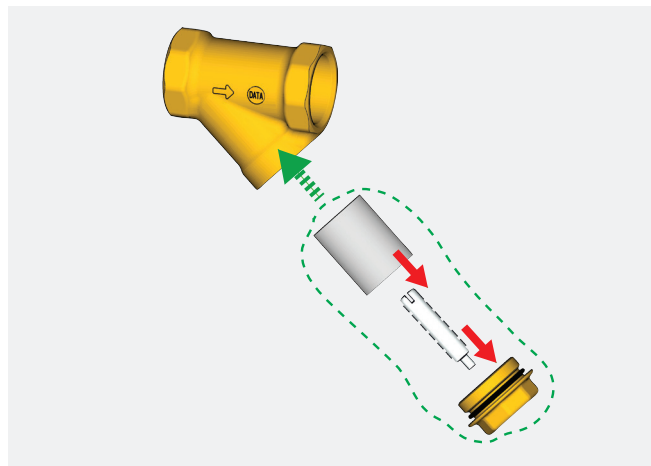
Instalación del kit P74M en los filtros R74A

1) Desenroscar la tapa del filtro y la malla metálica montada en la misma.

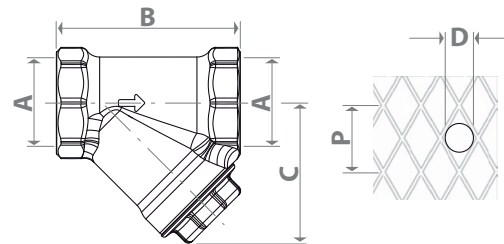
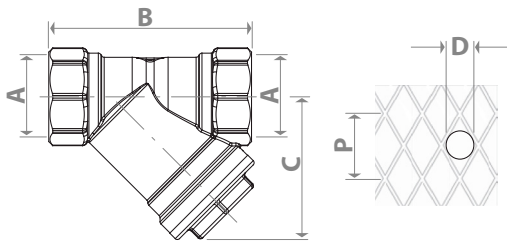
2) Roscar el kit imán P74M en la tapa utilizando el tornillo del imán y la conexión roscada hembra situada dentro de la tapa.

3) Volver a roscar la tapa con el imán y la malla metálica en el cuerpo del filtro.

4) Aplicar en la tapa el adhesivo (suministrado en el kit P74M) con la identificación de la presencia de imán



Dimensiones



CÓDIGO	A [mm]	B [mm]	C [mm]	P [mm]	D [μm]	N
R74AY002	3/8"H	48	33			
R74AY003	1/2"H	52	34			
R74AY004	3/4"H	63	42			
R74AY005	1"H	75	50			
R74AY006	1 1/4"H	91	63			
R74AY007	1 1/2"H	102	70	1	500	70
R74AY008	2"H	118	87			
R74AY009	2 1/2"H	150	108			
R74AY010	3"H	167	148			
R74AY011	4"H	226	185			

P: paso de los orificios
D: diámetro del orificio
N: número de orificios por cm²

CÓDIGO	A [mm]	B [mm]	C [mm]	P [mm]	D [μm]	N
R74AY103	1/2"H	48	35			
R74AY104	3/4"H	57	42			
R74AY105	1"H	68	52			
R74AY106	1 1/4"H	82	65	1	500	70
R74AY107	1 1/2"H	90	72			
R74AY108	2"H	108	88			

P: paso de los orificios
D: diámetro del orificio
N: número de orificios por cm²

Especificaciones de producto

R74A no magnetizables

Filtro en Y, inspeccionable, con malla de acero inox. Conexiones roscadas hembra ISO 228. Cuerpo de latón UNI EN 12165 CW617N para 3/8"÷1 1/4"; latón EN 1982 CB753S para 1 1/2"÷2 1/2"; bronce UNI EN 1982 CB491K para 3", 4". Tapa de latón UNI EN 12165 CW617N. Junta de EPDM. Rango de temperatura 5÷110 °C. Presión máxima de trabajo 16 bar. Capacidad de filtrado: 500 μm.

R74A magnetizables

Filtro en Y, inspeccionable, con cesta de acero y posibilidad de instalación de un kit imán. Conexiones roscadas hembra ISO 228. Cuerpo y tapa de latón UNI EN 12165 CW617N. Junta de EPDM. Malla metálica de acero inox. AISI 304. Rango de temperatura 5÷110 °C. Presión máxima de trabajo 30 bar. Capacidad de filtrado: 500 μm.

P74M

Kit con imán, tornillo de fijación roscado macho y tuerca. Para instalar en los filtros R74A magnetizables o como repuesto para los filtros R74M.

NOTA. DIRECTIVA EUROPEA 2014/68/UE.

El producto que se describe en esta documentación técnica satisface los requisitos de la directiva 2014/68/UE y está exento del marcado CE, basado en el art. 4.3.

⚠ Advertencias de seguridad. Solo personal certificado podrá instalar, poner en marcha y realizar el mantenimiento periódico del producto conforme con los reglamentos nacionales y/o los requisitos locales. El instalador cualificado debe implementar todas las medidas de seguridad necesarias, incluyendo el uso de los Equipos de Protección Individual, para preservar su seguridad y la de terceros. Giacomini S.p.A. no asume ninguna responsabilidad por los daños ocasionados a personas, animales o cosas, producto de una instalación errónea.

♻ Eliminación del embalaje. Cajas de cartón: Recogida selectiva de papel. Bolsas de plástico y plástico de burbujas: Recogida selectiva de plástico.

ℹ Más información. Para más información consultar la página web www.giacomini.com o dirigirse al servicio técnico. Esta comunicación tiene carácter meramente informativo. Giacomini S.p.A. se reserva el derecho de modificar los datos y características del presente documento, sin previo aviso, por razones técnicas o comerciales. La información contenida en este documento técnico no exime al usuario de respetar escrupulosamente las normativas y las normas de buenas prácticas técnicas existentes.

♻ Eliminación del producto. Al finalizar su ciclo de vida el producto no se debe eliminar como desecho urbano. Se puede entregar a un centro especializado de reciclado gestionado por la autoridad local o a un distribuidor que ofrezca este servicio.