



R153M

Descripción

La válvula reductora de presión a membrana R153M es una válvula automática que reduce y estabiliza la presión de un fluido en el interior de un conducto de distribución en base a un valor predefinido. La instalación de este dispositivo es necesaria si la presión máxima de suministro de agua sobrepasa la presión máxima de trabajo, o si se han conectado al sistema equipos o dispositivos que únicamente pueden trabajar a una presión inferior.

El latón "CR" resistente a la descincificación, con el que se realiza el R153M, reduce al mínimo el riesgo de corrosión en la instalación. La elevada resistencia mecánica del cuerpo y de sus componentes internos la hace idónea para utilizarse en sistemas de suministro hidráulico en el exterior del edificio (EN 805) en los que la presión del agua de red pueda llegar a los 25 bar. Por otra parte, el asiento compensado anula la influencia que la variación de presión aguas arriba puede ejercer sobre la presión aguas abajo.

La membrana elástica en EPDM reforzado con entramado de poliamida de alta resistencia mecánica y la utilización de junta tórica en EPDM peróxido, permite regular el valor de presión de un modo preciso y duradero. El acabado interno del cuerpo y la ausencia de partes móviles garantizan un elevado caudal incluso con un pequeño consumo de agua.

La reductora a membrana PN25 tiene aplicación en instalaciones de climatización, instalaciones sanitarias para suministro de agua, instalaciones de riego, distribución de aire comprimido (no aceite nebulizado), instalaciones sanitarias para suministro de agua en el interior de edificios según la norma EN 806-2 y sobre tubería de servicios contra incendios (según normativa vigente).



Nota.
Si se instala un manómetro en la reductora de presión, este indicará la presión del fluido en la salida (presión reducida).

Versión y códigos

Código	Conexión
R153MY003	1/2"
R153MY004	3/4"
R153MY005	1"
R153MY006	1 1/4"
R153MY007	1 1/2"
R153MY008	2"

Accesorios

R225Y002: manómetro de conexión posterior, rosca 1/4", esfera de Ø 52 mm, escala 0÷10bar.

Datos técnicos

- Presión máxima de trabajo (PN): 25 bar
- Campo de regulación (presión de salida): 1,5 ÷ 7 bar
- Presión de salida durante ensayo: 3 bar
- Campo de temperatura admisible a régimen: 0 °C (sin hielo) ÷ 80 °C
- Fluidos compatibles: agua, solución glicolada (concentración máxima 50%), aire comprimido
- Conforme a la norma EN 1567
- Grupo acústico II – Lap [dB (A)] < 30

Material

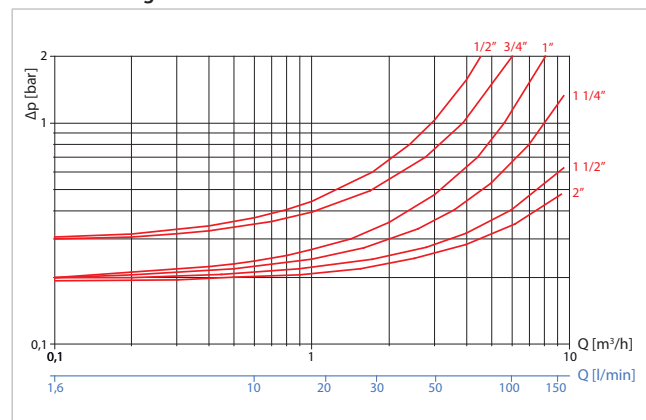
- Cuerpo: Latón DZR CW602N (UNI EN 12165)
- Membrana: EPDM con refuerzo en poliamida
- Juntas: EPDM peróxido (tórica para junta dinámica) y NBR (junta del asiento y tórica de junta estática)
- Asiento: acero inoxidable EN 10088 – 1.4305 (AISI 303)
- Muelle: acero EN 10270-1 SM cincado

Diagrama de caudal

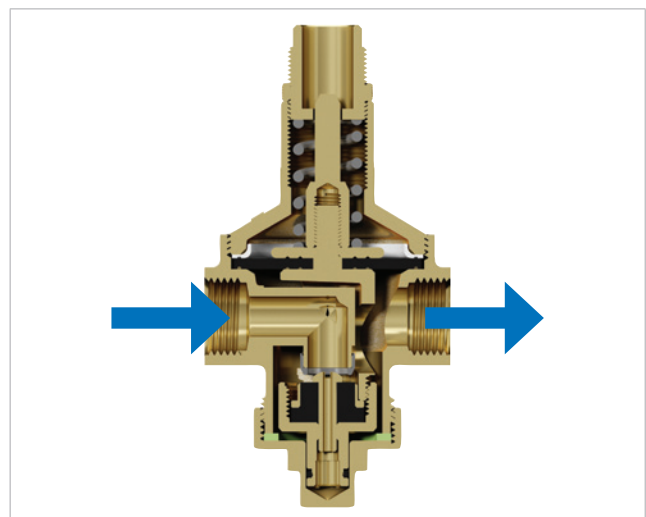
Caudal nominal de agua, relativo a una velocidad media de 2 m/s por cada diámetro según requisitos de la norma EN 1567.

Código	Conexión	Caudal [m³/h]	Caudal [l/min]
R153MY003	1/2"	1,27	21,16
R153MY004	3/4"	2,27	37,83
R153MY005	1"	3,6	60
R153MY006	1 1/4"	5,8	96,66
R153MY007	1 1/2"	9,1	151,66
R153MY008	2"	14	233,33

Pérdida de carga



Funcionamiento





Una membrana elástica acciona el movimiento del obturador como consecuencia de la acción resultante de dos fuerzas opuestas: por la parte inferior del agua de salida de la válvula (que tiende a cerrar la válvula) y por la parte superior la fuerza del muelle interno (que tiende a abrirla). La válvula se abre cuando, a consecuencia de la demanda de flujo, disminuye la presión debajo de la membrana y la fuerza del muelle es superior. La apertura de la válvula es proporcional al caudal instantáneo que la atraviesa.

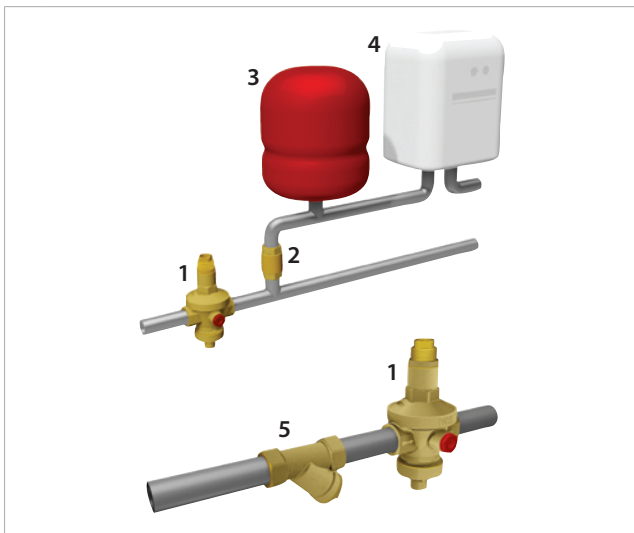
Una vez cerrado el suministro, cuando la presión del agua en la salida de válvula aumenta y es capaz de vencer la fuerza del muelle, el obturador reacciona y cierra la válvula. La presión de regulación se obtiene girando el regulador que comprime en mayor o menor medida el muelle.

El asiento compensado del que está dotada la reductora de presión Giacomini permite por otra parte mantener constante el valor de tarado impuesto incluso en presencia de fuertes variaciones de presión en la entrada: la presión aguas arriba de la válvula empuja el obturador a la posición de apertura pero también empuja el pasador de la cámara de compensación en sentido opuesto, obteniendo un equilibrio sustancial. El asiento, en INOX, garantiza una fiabilidad y precisión de la reductora con el paso de los años, incluso en las condiciones de trabajo más extremas.

Instalación

Se aconseja instalar un filtro antes de la reductora de presión a fin de eliminar todas las impurezas presentes en el agua que podrían acumularse en el asiento de la reductora causando un funcionamiento anómalo.

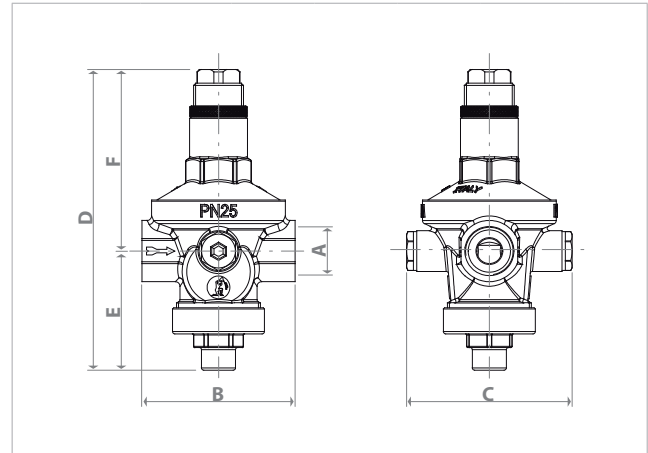
Si la reductora se instala en la entrada de acumuladores, calderas o termos de agua caliente es indispensable la instalación, después de la reductora, de un vaso de expansión para uso sanitario incluso si ya hubiera instalada una válvula de retención.



Leyenda

1	Reductora de presión, R153M
2	Válvula de retención a disco, R60
3	Vaso de expansión
4	Caldera / acumulador
5	Filtro, R74A

Dimensiones



Código	Conexión A	B [mm]	C [mm]	D [mm]	E [mm]	F [mm]
R153MY003	1/2"	67,5	73	132,5	52,5	80
R153MY004	3/4"	77	73	156	65,5	90,5
R153MY005	1"	90	87	190	69,5	120,5
R153MY006	1 1/4"	106	99	197	74	123
R153MY007	1 1/2"	137	104	241	82,1	158,9
R153MY008	2"	170	117	266,8	87	179,8

Definición

R153M

Válvula reductora de presión a membrana con asiento compensado en acero inoxidable conforme a la norma EN 1567. Conexión roscada hembra-hembra de 1/2" a 1" (ISO 228/1). Conexión para manómetro Rp 1/4" (ISO 7/1). Cuerpo en latón "CR". Membrana en EPDM reforzada con poliamida. Juntas en EPDM y NBR. Fluidos válidos: agua, solución glicolada (máx. 50 % de glicol) y aire comprimido. Temperatura máxima de trabajo 80 °C. Presión máxima de entrada 25 bar. Campo de regulación de la presión de salida 1,5 a 7bar.

Más información

Para más información consultar la página web www.giacomini.com o dirigirse al servicio técnico: ☎ +34 93 884 10 01 ✉ atencionclientes@giacomini.com
Esta comunicación tiene carácter meramente informativo. Giacomini S.p.A. se reserva el derecho de modificar, los datos y características del presente documento, sin previo aviso por razones técnicas o comerciales. La información contenida en este documento técnico no exime al usuario de respetar escrupulosamente las normativas y las normas de buenas prácticas técnicas existentes. Giacomini España, S.L. - Ctra. de Viladrau Km. 10 - Pl. Montmany nº2 - 08553 - SEVA - Barcelona.