

R250D

Válvula de esfera con paso standard



Sistema completo de calefacción, enfriamiento y distribución sanitaria

GIACOMINI s.p.a. • 28017 S.Maurizio d'Opaglio (Novara) • Tel. 0322-923111 • Fax 0322-96256 • Telex 200035 • www.giacomini.com
GIACOMINI ESPAÑA S.L. Ctra. Viladrau Km 10-Pol. Ind. Monmany, nº 2 08553 SEVA (BARCELONA)
TF.: 93 884 10 01 FAX 93 884 10 73

**GIACOMINI**

BSI • Certificate n° FM 00625
 • Amendment to 22-05-1996
 ICIM • Certificate n° 0006/2
 • 24-07-1996

ISO 9001

Junio 1998

Comunicación
técnica n°**6-001E**

R250D Válvula de esfera con paso standard

EN 331/98

La válvula R250D ha sido proyectada para obtener un justo compromiso entre las elevadas prestaciones del producto y sus dimensiones.

Su robustez le permite soportar los considerables esfuerzos mecánicos producidos en el montaje, incluso las presiones de ejercicio altas.

Los materiales utilizados para las juntas le permiten el uso con absoluta seguridad en instalaciones de agua caliente y fría, fluidos

alimentarios, gas, hidrocarburos, aire comprimido, vapor saturado seco.

La sección de paso standard de la esfera conforme a la norma UNI-CIG 7129-92, el montaje del asta desde el interior a prueba de intromisión, una gama muy completa y el gran número de homologaciones y certificaciones internacionales le confiere a esta válvula ser un producto óptimo para redes de distribución de gas.

Empleo

Presión máx. de ejercicio :

4,2 Mpa (42 bar) para 1/4"- 3/8"- 1/2"- 3/4"
 3,5 Mpa (35 bar) para 1"- 1"1/4 - 1"1/2 - 2"
 2"1/2 - 3" - 4"

Datos técnicos

Temperatura máx. de ejercicio :

185°C con 1,05 Mpa (10,5 bar)

Fluidos permitidos :

agua, gas, hidrocarburos, vapor saturado
 seco



Asta montada desde el interior a prueba de
 intromisión

Esfera aligerada estampada



Modelos derivados de algunas medidas :

R250DS, R253DL, R254DL con palanca en
 acero
 R251D, R253D, R254D con palomilla en
 aluminio
 R250DG, R253DLG, R254DLG, R251DG,
 R253DG, R254DG con palanca amarilla

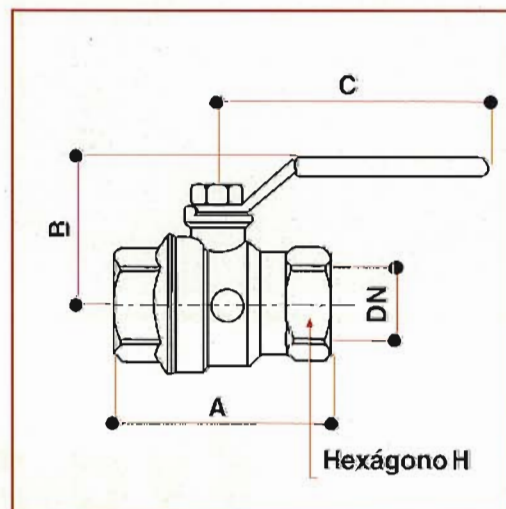


Cuerpo en latón niquelado y cromado.

Esfera en latón diamantada previamente
 al niquelado y cromado.

Juntas de estanquidad sobre la esfera
 en P.T.F.E.

Doble anillo tórico sobre el asta en Fluor
 Carbono y anillo antifricción en P.T.F.E.
 Palanca de acero con empuñadura
 plastificada aislante.

Materiales**R250D****Dimensiones**

| | DN | A | B | C | H | KV |
|-------|-----|-----|-----|-----|-----|------|
| 1/4" | 8 | 39 | 26 | 42 | 17 | 6,6 |
| 3/8" | 10 | 45 | 32 | 78 | 21 | 6,7 |
| 1/2" | 15 | 54 | 34 | 78 | 25 | 10,2 |
| 3/4" | 20 | 62 | 45 | 96 | 32 | 18,5 |
| 1" | 25 | 75 | 50 | 96 | 39 | 36,3 |
| 1"1/4 | 32 | 84 | 54 | 96 | 48 | 73,5 |
| 1"1/2 | 40 | 93 | 68 | 138 | 54 | 105 |
| 2" | 50 | 107 | 74 | 138 | 67 | 158 |
| 2"1/2 | 65 | 143 | 101 | 172 | 83 | 240 |
| 3" | 80 | 160 | 109 | 172 | 98 | 269 |
| 4" | 100 | 203 | 131 | 165 | 123 | 461 |